

Modello BF 260 | Standard-Incubatori a convezione forzata

L'incubatore BINDER a convezione forzata della serie BF Avantgarde.Line è indicato per tutte le attività che richiedono un'incubazione delicata, specialmente a pieno carico e con elevati rendimenti dei lotti. Esso funziona in modo estremamente omogeneo e dispone di rapidi tempi di recupero.

VANTAGGI

- Ottima accuratezza spaziale e temporale della temperatura
- Sicurezza di processo elevata
- Routine di disinfezione a 100 °C



Modello 260



Model 260

CARATTERISTICHE IMPORTANTI

- Intervallo di temperatura: temperatura ambiente da più 7 °C fino a 100 °C
- Elevata accuratezza della temperatura grazie alla tecnologia APT.line™
- Convezione forzata
- Controller con display LCD
- Comando elettromeccanico dell'aletta di scarico aria
- Porta interna in vetro di sicurezza (ESG)
- 2 griglie inseribili cromate
- Dispositivo di sicurezza di temperatura classe 3.1 (DIN 12880) integrato con allarme visivo
- Design della maniglia ergonomico
- Connessione USB per la registrazione dei dati

INFORMAZIONI PER L'ORDINE

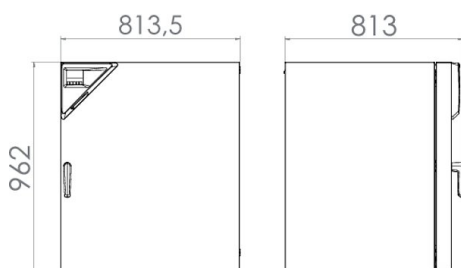
Volume interno [L]	Tensione nominale	Esecuzione	Versione	Cod. art.
257	230 V 1~ 50/60 Hz	standard	BF260-230V	9010-0319
	120 V 1~ 60 Hz	standard	BF260UL-120V	9010-0320

DATI TECNICI

Descrizione	BF260-230V ¹	BF260UL-120V ¹
Codice articolo	9010-0319	9010-0320
Dati tecnici temperatura		
Intervallo di temperatura +7 °C sopra la temperatura ambiente fino	100 °C	100 °C
Variazione della temperatura a 37 °C [± K]	0,2	0,3
Fluttuazione della temperatura nel tempo a 37 °C [± K]	0,1	0,1
Tempo di riscaldamento a 37 °C [min]	7	7
Tempo di recupero dopo 30 s apertura della porta a 37 °C [min]	3	3
Dati elettrici		
Tensione nominale [V]	230	120
Frequenza di rete [Hz]	50/60	60
Potenza nominale [kW]	0,9	1,0
Fusibile apparecchio [A]	8	12,5
Fase (tensione nominale)	1~	1~
Measures		
Volume interno [L]	257	257
Peso netto apparecchio (vuoto) [kg]	82	82
Capacità massima di carico totale [kg]	270	270
Capacità massima di carico per rack [kg]	40	40
Distanza dalla parete posteriormente [mm]	160	160
Distanza dalla parete lateralmente [mm]	100	100
Dimensioni interne		
Larghezza [mm]	650	650
Altezza [mm]	780	780
Profondità [mm]	510	510
Numero di porte		
Sportelli esterni	1	1
Dimensioni del contenitore senza parti applicate e raccordi		
Larghezza netto [mm]	810	810
Altezza netto [mm]	845	845
Profondità netto [mm]	760	760
Dati rilevanti per l'ambiente		
Consumo energetico a 37 °C [Wh/h]	65	65
Livello di pressione acustica [dB(A)]	43	43
Strutture interne		
Numero dei ripiani (standard/max)	2/8	2/8

¹ Tutti i dati tecnici sono da considerarsi validi esclusivamente per apparecchi senza carico, in esecuzione standard, ad una temperatura ambiente di 22 ±3 °C e variazioni della tensione di rete pari a ±10%. I dati relativi alla temperatura sono stati identificati secondo lo standard di fabbrica BINDER e la norma DIN 12880:2007 e sono orientati ad una distanza dalle pareti del vano interno raccomandata del 10% in altezza, larghezza e profondità. Tutti i dati forniti sono da considerarsi valori medi tipici per apparecchi di serie. Con riserva di modifiche tecniche.

DIMENSIONI PIÙ PARTI APPLICATE E RACCORDI [MM]



OPZIONI

Denominazione	Descrizione	*	Cod. art.
Certificato di calibrazione temperatura	misurazione della temperatura ambientale incluso certificato, 15-18 punti di misurazione con una temperatura di prova prestabilita	-	8012-1569
	misurazione della temperatura ambientale incluso certificato, 27 punti di misurazione con una temperatura di prova prestabilita	-	8012-1590
	misurazione della temperatura ambientale incluso certificato, 9 punti di misurazione con una temperatura di prova prestabilita	-	8012-1548
	per temperatura, misurazione al centro dello spazio utile con una temperatura di prova prestabilita	-	8012-1130
Esecuzione a tenuta stagna	incl. misure supplementari per la massima tenuta di gas; non in abbinamento con l'opzione foro di accesso o illuminazione interna	09	8012-1046
Espansione per il certificato di calibrazione	per temperatura, per ampliamento della misurazione al centro dello spazio utile con una ulteriore temperatura di prova	-	8012-1111
Foro di accesso con tappo in silicone	a destra		
	10 mm	01	8012-1267
	30 mm	01	8012-1153
	50 mm	01	8012-1162
	a sinistra		
	10 mm	01	8012-1274
	30 mm	01	8012-1156
	50 mm	01	8012-1164
	in alto		
	10 mm	01	8012-1261
	30 mm	01	8012-1150
	50 mm	01	8012-1159
100 mm	01, 10	8012-1166	
Funzione allarme per sovratemperatura	allarme acustico, disattivabile, con valore limite regolabile sul dispositivo di sicurezza di temperatura indipendente	-	8012-1634
Illuminazione interna	con lampadina da 15 W		
	esecuzione 120 V	-	8012-0971
	esecuzione 230 V	-	8012-1626
Interfaccia Ethernet	per il Multi Management Software APT-COM™	-	8012-0990
Orologio	con batteria di emergenza	-	8012-1639
Presca interna	presa da incasso (CA3GD) a tenuta d'acqua, azionabile tramite interruttore, occultabile, con relativa spina (tensione di rete; max. 500 W; max. 90 °C, grado di protezione IP67)	07	8012-1638
Raccordo gas inerte	con ingresso e scarico del gas, Ø 10 mm, incl. misure supplementari per la massima tenuta di gas; non in abbinamento con l'opzione foro di accesso o illuminazione interna	-	8012-1049
Sensore di temperatura Pt 100	Pt 100 supplementare flessibile nel vano interno, per visualizzazione della temperatura sul display dell'apparecchio	-	8012-1618
Serratura sportello	maniglia con dispositivo di blocco	-	8012-1663
Uscita analogica 4-20 mA	per valori di temperatura (uscita non regolabile)	02	8012-1622

* Note > ultima pagina scheda tecnica

ACCESSORI

Denominazione	Descrizione	*	Cod. art.
Appoggi in gomma	antiscivolo, kit per i piedi dell'apparecchio	-	8012-1887
APT-COM™ 4 BASIC-Edition	per semplici esigenze di registrazione e documentazione di massimo 5 apparecchi collegati in rete. versione 4, BASIC Edition	19	9053-0039
APT-COM™ 4 GLP-Edition	per lavorare in modo conforme alle condizioni previste dalla GLP. La documentazione dei valori di misurazione avviene a prova di manipolazioni in conformità ai requisiti previsti dalle direttive FDA 21CFR11. versione 4, GLP Edition	19	9053-0042

* Note > ultima pagina scheda tecnica

Denominazione	Descrizione	*	Cod. art.
APT-COM™ 4 PROFESSIONAL- Edition	confortevole gestione di apparecchi e utenti che perfeziona l'edizione BASIC. Consente il collegamento in rete fino a un massimo di 100 apparecchi. versione 4, PROFESSIONAL Edition	19	9053-0040
Carrello	carrello stabile, rotelle con freno di stazionamento, misure La 1300 x P 800 x A 780 mm	-	9051-0019
Data Logger Kit	T 220: per l'ininterrotta registrazione della temperatura da -90 °C fino a 220 °C; il kit comprende 1 Data Logger, sensore Pt100 con cavo di prolunga di 2 m e 1 supporto magnetico per il fissaggio all'apparecchio BINDER	19	8012-0715
Data Logger Software	Kit software LOG ANALYZE, software di configurazione e analisi per tutti i Data Logger Kit BINDER (incl. cavo per dati USB)	19	8012-0821
Detergente a pH neutro	intensivo, per la rimozione delicata di residui di sporco; quantità 1 kg	-	1002-0016
Documentazione di qualifica	Documenti IQ/OQ - documentazione di supporto per la validazione a cura del cliente, comprendente: liste di controllo IQ/OQ incluse istruzioni di taratura e documentazione apparecchio completa; parametri: temperatura, CO ₂ , O ₂ , pressione, in base all'apparecchio		
	A stampa in raccoglitore	-	7007-0001
	In forma digitale, formato PDF	-	7057-0001
	Documenti IQ/OQ/PQ - documentazione di supporto per la validazione a cura del cliente, secondo i requisiti del cliente, aggiunta del capitolo PQ ai protocolli IQ/OQ; parametri: temperatura, CO ₂ , O ₂ , - o pressione, in base all'apparecchio		
	A stampa in raccoglitore	-	7007-0005
	In forma digitale, formato PDF	-	7057-0005
Griglia inseribile	acciaio inox	-	6004-0153
	cromato	-	6004-0169
Griglia inseribile, carico pesante	Acciaio inox, carico per ripiano max. 70 kg	-	6004-0200
Ripiano estraibile forato	acciaio inox	-	6004-0185

* Note › ultima pagina scheda tecnica

SERVIZI

Denominazione	Descrizione	*	Cod. art.
Servizi di installazione			
Istruzione apparecchio	Istruzione relativa a funzioni dell'apparecchio, utilizzo e programmazione del regolatore	18	DL10-0500
Messa in servizio dell'apparecchio	Disimballo, posizionamento, collegamento dell'apparecchio ai raccordi presenti e verifica del funzionamento	13, 18	DL10-0100
Servizi di manutenzione			
Manutenzione	Controllo del funzionamento di tutti i componenti elettrici e meccanici, taratura base, documentazione all'interno del piano di manutenzione	14, 18	DL20-0200
Servizi di calibrazione			
Misurazione della temperatura su 18 punti di misurazione	Misurazione della temperatura con 18 punti di misurazione con una temperatura di prova prestabilita, incluso certificato	14, 16, 17, 18	DL30-0118
Misurazione della temperatura su 27 punti di misurazione	Misurazione della temperatura con 27 punti di misurazione con una temperatura di prova prestabilita, incluso certificato	14, 16, 17, 18	DL30-0127
Misurazione della temperatura su 9 punti di misurazione	Misurazione della temperatura con 9 punti di misurazione con una temperatura di prova prestabilita, incluso certificato	14, 16, 17, 18	DL30-0109
Taratura temperatura	Espansione - incluso certificato, ogni ulteriore punto di misurazione al centro dello spazio utile con una temperatura di prova prestabilita	14, 16, 17, 18	DL30-0102
	Taratura della temperatura con 1 punto di misurazione al centro dello spazio utile con una temperatura di prova prestabilita, incluso certificato	14, 16, 17, 18	DL30-0101
Servizi di validazione			
Esecuzione di IQ/OQ	Esecuzione di IQ/OQ secondo i protocolli	15, 18	DL40-0100
Esecuzione di IQ/OQ/PQ	Esecuzione di IQ/OQ/PQ secondo i protocolli	15, 18	DL44-0500
Servizio di garanzia			
Proroga della garanzia da 2 a 3 anni	La garanzia viene prorogata da 2 a 3 anni a partire dalla data di consegna, escluse le parti soggette a usura	-	DL01-7041
Proroga della garanzia da 2 a 5 anni	La garanzia viene prorogata da 2 a 5 anni a partire dalla data di consegna, escluse le parti soggette a usura	-	DL01-7042

* Note › ultima pagina scheda tecnica

NOTE

- 01 Nella zona del foro di accesso si può formare della condensa.
Si calcola una maggiorazione per i fori di accesso collocati in posizioni speciali.
- 02 La sigla UL viene eliminata con l'utilizzo di questa opzione.
- 03 Resistente alla temperatura solo fino a max. 200 °C.
- 04 Possibile solo per apparecchi con 230 V.
- 07 La potenza termica supplementare può influire sul comportamento della temperatura.
- 09 Non in abbinamento con l'opzione foro di accesso, porta con finestra e illuminazione interna.
- 10 Impossibile per apparecchi da 23 litri.
- 11 Impossibile per apparecchi da 23 e 53 litri.
- 12 Possibile solo per apparecchi con 230 V, 400 V.
- 13 L'installazione e i lavori di collegamento avvengono sul luogo d'impiego dell'apparecchio, i trasporti all'interno dell'azienda si effettuano soltanto previo accordo.
- 14 Per manutenzioni preventive, calibrazioni e validazioni raccomandiamo di stipulare un contratto di assistenza tecnica BINDER.
- 15 OQ secondo Yellow Paper = documenti di validazione di fabbrica compilati per tutte le checklist OQ.
- 16 La calibrazione dei sensori ha luogo presso un laboratorio di calibrazione accreditato.
- 17 La calibrazione ha luogo secondo lo standard di fabbrica BINDER.
- 18 I prezzi indicati s'intendono al netto delle spese di trasferta. Le spese di trasferta per la regione d'intervento sono riportate nel capitolo Assistenza tecnica BINDER.
Per gli interventi in Svizzera tutti i prezzi indicati per i servizi s'intendono al netto di una maggiorazione specifica del paese (su richiesta).
- 19 Per ulteriori accessori si veda la documentazione di processo.

BINDER GmbH
Tuttlingen, Germania
TEL +49 7462 2005 0
FAX +49 7462 2005 100
info@binder-world.com
www.binder-world.com

BINDER Asia Pacific (Hong Kong) Ltd.
Kowloon, Hong Kong, Repubblica Popolare Cinese
TEL +852 39070500
FAX +852 39070507
asia@binder-world.com
www.binder-world.com

Ufficio di rappresentanza per la CSI
Mosca, Russia
TEL +7 495 988 15 16
FAX +7 495 988 15 17
russia@binder-world.com
www.binder-world.com

BINDER Environmental Testing
Equipment (Shanghai) Co., Ltd.
Shanghai, Repubblica Popolare Cinese
TEL +86 21 685 808 25
FAX +86 21 685 808 29
china@binder-world.com
www.binder-world.com

BINDER Inc.
Bohemia, NY, USA
TEL +1 631 224 4340
FAX +1 631 224 4354
usa@binder-world.com
www.binder-world.us

Modello BF 400 | Standard-Incubatori a convezione forzata

L'incubatore BINDER a convezione forzata della serie BF è indicato per tutte le applicazioni che richiedono un'incubazione delicata, specialmente a pieno carico e con elevati rendimenti dei lotti. Questo incubatore funziona in modo estremamente omogeneo e dispone di rapidi tempi di recupero.

VANTAGGI

- Risultati sicuri e riproducibili anche con elevati rendimenti dei lotti nell'esercizio a lungo termine
- Routine di disinfezione a 100 °C
- Porta interna in vetro per un'atmosfera stabile



Modello 400

CARATTERISTICHE IMPORTANTI

- Intervallo di temperatura: da temperatura ambiente più 5 °C fino a 100 °C
- Tecnologia con camera di preriscaldamento APT.line™
- Velocità della ventola regolabile
- Aletta di scarico aria regolabile
- Controller con funzioni di timer
- Porta interna in vetro di sicurezza (ESG)
- 2 griglie inseribili cromate
- Dispositivo di sicurezza di temperatura classe 3.1 (DIN 12880) con allarme di temperatura visivo
- Interfaccia per computer: RS 422

INFORMAZIONI PER L'ORDINE

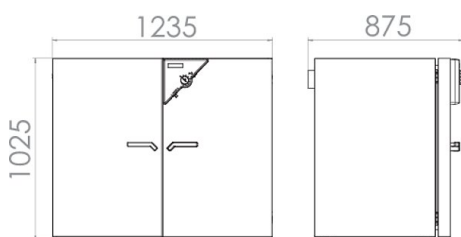
Volume interno [L]	Tensione nominale	Esecuzione	Versione	Cod. art.
400	230 V 1~ 50/60 Hz	standard	BF400-230V	9010-0241
	120 V 1~ 60 Hz	standard	BF400UL-120V	9010-0242

DATI TECNICI

Descrizione	BF400-230V ¹	BF400UL-120V ¹
Codice articolo	9010-0241	9010-0242
Dati tecnici temperatura		
Intervallo di temperatura +5 °C sopra la temperatura ambiente fino	100 °C	100 °C
Variazione della temperatura a 37 °C [± K]	0,4	0,4
Fluttuazione della temperatura nel tempo a 37 °C [± K]	0,1	0,1
Tempo di riscaldamento a 37 °C [min]	12	12
Tempo di recupero dopo 30 s apertura della porta a 37 °C [min]	5	5
Dati elettrici		
Tensione nominale [V]	230	120
Frequenza di rete [Hz]	50/60	60
Potenza nominale [kW]	0,85	0,85
Fusibile apparecchio [A]	12,5	12,5
Fase (tensione nominale)	1~	1~
Measures		
Volume interno [L]	400	400
Peso netto apparecchio (vuoto) [kg]	145	145
Capacità massima di carico totale [kg]	90	90
Capacità massima di carico per rack [kg]	35	35
Distanza dalla parete posteriormente [mm]	160	160
Distanza dalla parete lateralmente [mm]	100	100
Dimensioni interne		
Larghezza [mm]	1000	1000
Altezza [mm]	800	800
Profondità [mm]	500	500
Numero di porte		
Sportelli esterni	2	2
Dimensioni del contenitore senza parti applicate e raccordi		
Larghezza netto [mm]	1235	1235
Altezza netto [mm]	1025	1025
Profondità netto [mm]	765	765
Dati rilevanti per l'ambiente		
Consumo energetico a 37 °C [Wh/h]	56	56
Strutture interne		
Numero dei ripiani (standard/max)	2/9	2/9

1 Tutti i dati tecnici sono da considerarsi validi esclusivamente per apparecchi senza carico, in esecuzione standard, ad una temperatura ambiente di 22 ±3 °C e variazioni della tensione di rete pari a ±10%. I dati relativi alla temperatura sono stati identificati secondo lo standard di fabbrica BINDER e in base alla norma DIN 12880:2007 e sono orientati ad una distanza dalle pareti del vano interno raccomandata del 10% in altezza, larghezza e profondità. Tutti i dati forniti sono da considerarsi valori medi tipici per apparecchi di serie. Con riserva di modifiche tecniche.

DIMENSIONI PIÙ PARTI APPLICATE E RACCORDI [MM]



OPZIONI

Denominazione	Descrizione	*	Cod. art.
Camera interna, rinforzata	inclusi 2 ripiani rinforzati	-	8012-1732
Certificato di calibrazione temperatura	misurazione della temperatura ambientale incluso certificato, 15-18 punti di misurazione con una temperatura di prova prestabilita	-	8012-1569
	misurazione della temperatura ambientale incluso certificato, 27 punti di misurazione con una temperatura di prova prestabilita	-	8012-1590
	misurazione della temperatura ambientale incluso certificato, 9 punti di misurazione con una temperatura di prova prestabilita	-	8012-1548
	per temperatura, misurazione al centro dello spazio utile con una temperatura di prova prestabilita	-	8012-1130
Espansione per il certificato di calibrazione	per temperatura, per ampliamento della misurazione al centro dello spazio utile con una ulteriore temperatura di prova	-	8012-1111
Foro di accesso con tappo in silicone	a destra		
	10 mm	01	8012-1267
	30 mm	01	8012-1153
	50 mm	01	8012-1162
	a sinistra		
	10 mm	01	8012-1274
	30 mm	01	8012-1156
	50 mm	01	8012-1164
	in alto		
	10 mm	01	8012-1261
	30 mm	01	8012-1150
	50 mm	01	8012-1159
	100 mm	01, 10	8012-1166
	posteriormente		
	10 mm	01	8012-1281
	30 mm	01	8012-1291
	50 mm	01	8012-1293
Funzione allarme per sovratemperatura	allarme acustico, disattivabile, con valore limite regolabile sul dispositivo di sicurezza di temperatura indipendente		
	esecuzione 120 V	-	8012-1302
	esecuzione 230 V	-	8012-1298
Presca interna	presa da incasso (CA3GD) a tenuta d'acqua, azionabile tramite interruttore, occultabile, con relativa spina (tensione di rete; max. 500 W; max. 90 °C, grado di protezione IP67)	07	8012-1170
Sensore di temperatura Pt 100	Pt 100 supplementare in vano interno, costruzione flessibile, con raccordo esterno, incl. spina LEMO (a 3 poli)	-	8012-1172
Serratura sportello	maniglia con dispositivo di blocco	-	8012-1252
Uscita analogica 4-20 mA	per valori di temperatura (uscita non regolabile)	-	8012-0482

* Note › ultima pagina scheda tecnica

ACCESSORI

Denominazione	Descrizione	*	Cod. art.
Appoggi in gomma	antiscivolo, kit per i piedi dell'apparecchio	-	8012-1887
APT-COM™ 4 BASIC-Edition	per semplici esigenze di registrazione e documentazione di massimo 5 apparecchi collegati in rete. versione 4, BASIC Edition	19	9053-0039
APT-COM™ 4 GLP-Edition	per lavorare in modo conforme alle condizioni previste dalla GLP. La documentazione dei valori di misurazione avviene a prova di manipolazioni in conformità ai requisiti previsti dalle direttive FDA 21CFR11. versione 4, GLP Edition	19	9053-0042
APT-COM™ 4 PROFESSIONAL-Edition	confortevole gestione di apparecchi e utenti che perfeziona l'edizione BASIC. Consente il collegamento in rete fino a un massimo di 100 apparecchi. versione 4, PROFESSIONAL Edition	19	9053-0040

* Note › ultima pagina scheda tecnica

Denominazione	Descrizione	*	Cod. art.
Carrello	carrello stabile, rotelle con freno di stazionamento, misure La 1300 x P 800 x A 780 mm	-	9051-0019
Data Logger Kit	T 220: per l'ininterrotta registrazione della temperatura da -90 °C fino a 220 °C; il kit comprende 1 Data Logger, sensore Pt100 con cavo di prolunga di 2 m e 1 supporto magnetico per il fissaggio all'apparecchio BINDER	19	8012-0715
Data Logger Software	Kit software LOG ANALYZE, software di configurazione e analisi per tutti i Data Logger Kit BINDER (incl. cavo per dati USB)	19	8012-0821
Detergente a pH neutro	intensivo, per la rimozione delicata di residui di sporco; quantità 1 kg	-	1002-0016
Documentazione di qualifica	Documenti IQ/OQ - documentazione di supporto per la validazione a cura del cliente, comprendente: liste di controllo IQ/OQ incluse istruzioni di taratura e documentazione apparecchio completa; parametri: temperatura, CO ₂ , O ₂ , pressione, in base all'apparecchio		
	A stampa in raccoglitore	-	7007-0001
	In forma digitale, formato PDF	-	7057-0001
	Documenti IQ/OQ/PQ - documentazione di supporto per la validazione a cura del cliente, secondo i requisiti del cliente, aggiunta del capitolo PQ ai protocolli IQ/OQ; parametri: temperatura, CO ₂ , O ₂ , - o pressione, in base all'apparecchio		
	A stampa in raccoglitore	-	7007-0005
	In forma digitale, formato PDF	-	7057-0005
Griglia inseribile	acciaio inox	-	6004-0011
	cromato	-	6004-0005
Ripiano estraibile forato	acciaio inox	-	6004-0032

* Note > ultima pagina scheda tecnica

SERVIZI

Denominazione	Descrizione	*	Cod. art.
Servizi di installazione			
Istruzione apparecchio	Istruzione relativa a funzioni dell'apparecchio, utilizzo e programmazione del regolatore	18	DL10-0500
Servizi di manutenzione			
Manutenzione	Controllo del funzionamento di tutti i componenti elettrici e meccanici, taratura base, documentazione all'interno del piano di manutenzione	14, 18	DL20-0200
Servizi di calibrazione			
Misurazione della temperatura su 18 punti di misurazione	Misurazione della temperatura con 18 punti di misurazione con una temperatura di prova prestabilita, incluso certificato	14, 16, 17, 18	DL30-0118
Misurazione della temperatura su 27 punti di misurazione	Misurazione della temperatura con 27 punti di misurazione con una temperatura di prova prestabilita, incluso certificato	14, 16, 17, 18	DL30-0127
Misurazione della temperatura su 9 punti di misurazione	Misurazione della temperatura con 9 punti di misurazione con una temperatura di prova prestabilita, incluso certificato	14, 16, 17, 18	DL30-0109
Taratura temperatura	Espansione - incluso certificato, ogni ulteriore punto di misurazione al centro dello spazio utile con una temperatura di prova prestabilita	14, 16, 17, 18	DL30-0102
	Taratura della temperatura con 1 punto di misurazione al centro dello spazio utile con una temperatura di prova prestabilita, incluso certificato	14, 16, 17, 18	DL30-0101
Servizi di validazione			
Esecuzione di IQ/OQ	Esecuzione di IQ/OQ secondo i protocolli	15, 18	DL40-0100
Esecuzione di IQ/OQ/PQ	Esecuzione di IQ/OQ/PQ secondo i protocolli	15, 18	DL44-0500
Servizio di garanzia			
Proroga della garanzia da 2 a 3 anni	La garanzia viene prorogata da 2 a 3 anni a partire dalla data di consegna, escluse le parti soggette a usura	-	DL01-7041
Proroga della garanzia da 2 a 5 anni	La garanzia viene prorogata da 2 a 5 anni a partire dalla data di consegna, escluse le parti soggette a usura	-	DL01-7042

* Note > ultima pagina scheda tecnica

NOTE

- 01 Nella zona del foro di accesso si può formare della condensa.
Si calcola una maggiorazione per i fori di accesso collocati in posizioni speciali.
- 02 La sigla UL viene eliminata con l'utilizzo di questa opzione.
- 03 Resistente alla temperatura solo fino a max. 200 °C.
- 04 Possibile solo per apparecchi con 230 V.
- 07 La potenza termica supplementare può influire sul comportamento della temperatura.
- 09 Non in abbinamento con l'opzione foro di accesso, porta con finestra e illuminazione interna.
- 10 Impossibile per apparecchi da 23 litri.
- 11 Impossibile per apparecchi da 23 e 53 litri.
- 12 Possibile solo per apparecchi con 230 V, 400 V.
- 13 L'installazione e i lavori di collegamento avvengono sul luogo d'impiego dell'apparecchio, i trasporti all'interno dell'azienda si effettuano soltanto previo accordo.
- 14 Per manutenzioni preventive, calibrazioni e validazioni raccomandiamo di stipulare un contratto di assistenza tecnica BINDER.
- 15 OQ secondo Yellow Paper = documenti di validazione di fabbrica compilati per tutte le checklist OQ.
- 16 La calibrazione dei sensori ha luogo presso un laboratorio di calibrazione accreditato.
- 17 La calibrazione ha luogo secondo lo standard di fabbrica BINDER.
- 18 I prezzi indicati s'intendono al netto delle spese di trasferta. Le spese di trasferta per la regione d'intervento sono riportate nel capitolo Assistenza tecnica BINDER.
Per gli interventi in Svizzera tutti i prezzi indicati per i servizi s'intendono al netto di una maggiorazione specifica del paese (su richiesta).
- 19 Per ulteriori accessori si veda la documentazione di processo.

BINDER GmbH
Tuttlingen, Germania
TEL +49 7462 2005 0
FAX +49 7462 2005 100
info@binder-world.com
www.binder-world.com

BINDER Asia Pacific (Hong Kong) Ltd.
Kowloon, Hong Kong, Repubblica Popolare Cinese
TEL +852 39070500
FAX +852 39070507
asia@binder-world.com
www.binder-world.com

Ufficio di rappresentanza per la CSI
Mosca, Russia
TEL +7 495 988 15 16
FAX +7 495 988 15 17
russia@binder-world.com
www.binder-world.com

BINDER Environmental Testing
Equipment (Shanghai) Co., Ltd.
Shanghai, Repubblica Popolare Cinese
TEL +86 21 685 808 25
FAX +86 21 685 808 29
china@binder-world.com
www.binder-world.com

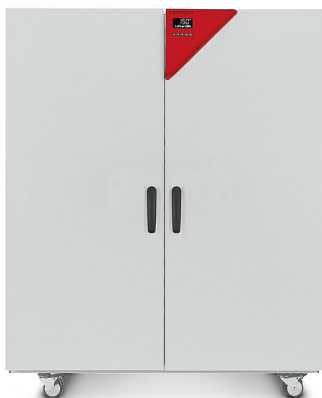
BINDER Inc.
Bohemia, NY, USA
TEL +1 631 224 4340
FAX +1 631 224 4354
usa@binder-world.com
www.binder-world.us

Modello BF 720 | Standard-Incubatori a convezione forzata

L'incubatore BINDER a convezione forzata della serie BF Avantgarde.Line è indicato per tutte le attività che richiedono un'incubazione delicata, specialmente a pieno carico e con elevati rendimenti dei lotti. Esso funziona in modo estremamente omogeneo e dispone di rapidi tempi di recupero.

VANTAGGI

- Ottima accuratezza spaziale e temporale della temperatura
- Sicurezza di processo elevata
- Routine di disinfezione a 100 °C



Modello 720

CARATTERISTICHE IMPORTANTI

- Intervallo di temperatura: temperatura ambiente da più 10 °C fino a 100 °C
- Elevata accuratezza della temperatura grazie alla tecnologia APT.line™
- Convezione forzata
- Controller con display LCD
- Comando elettromeccanico dell'aletta di scarico aria
- Porta interna in vetro di sicurezza (ESG)
- 2 griglie inseribili cromate
- 4 rotelle stabili, due con freno di stazionamento, a partire da 720 L
- Dispositivo di sicurezza di temperatura classe 3.1 (DIN 12880) integrato con allarme visivo
- Design della maniglia ergonomico
- Connessione USB per la registrazione dei dati

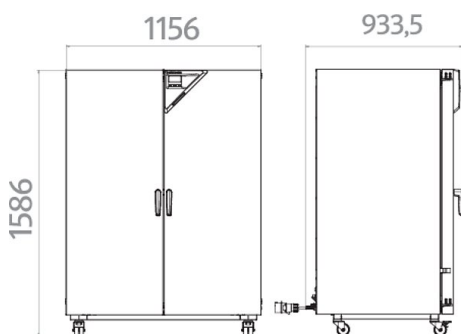
INFORMAZIONI PER L'ORDINE

Volume interno [L]	Tensione nominale	Esecuzione	Versione	Cod. art.
734	230 V 1~ 50/60 Hz	standard	BF720-230V	9010-0321
	240 V 1~ 60 Hz	standard	BF720UL-240V	9010-0322

DATI TECNICI

Descrizione	BF720-230V ¹	BF720UL-240V ¹
Codice articolo	9010-0321	9010-0322
Dati tecnici temperatura		
Intervallo di temperatura +10 °C sopra la temperatura ambiente fino [°C]	100	100
Variazione della temperatura a 37 °C [± K]	0,3	0,3
Fluttuazione della temperatura nel tempo a 37 °C [± K]	0,1	0,1
Tempo di riscaldamento a 37 °C [min]	15	15
Tempo di recupero dopo 30 s apertura della porta a 37 °C [min]	4	4
Dati elettrici		
Tensione nominale [V]	230	240
Frequenza di rete [Hz]	50/60	60
Potenza nominale [kW]	1,75	1,85
Fase (tensione nominale)	1~	1~
Measures		
Volume interno [L]	734	734
Peso netto apparecchio (vuoto) [kg]	165	165
Capacità massima di carico totale [kg]	315	315
Capacità massima di carico per rack [kg]	45	45
Distanza dalla parete posteriormente [mm]	160	160
Distanza dalla parete lateralmente [mm]	100	100
Dimensioni interne		
Larghezza [mm]	1000	1000
Altezza [mm]	1300	1300
Profondità [mm]	565	565
Numero di porte		
Porte interne	2	2
Sportelli esterni	2	2
Dimensioni del contenitore senza parti applicate e raccordi		
Larghezza netto [mm]	1165	1165
Altezza netto [mm]	1590	1590
Profondità netto [mm]	870	870
Dati rilevanti per l'ambiente		
Consumo energetico a 37 °C [Wh/h]	130	130
Livello di pressione acustica [dB(A)]	43	43
Strutture interne		
Numero dei ripiani (standard/max)	2/16	2/16

¹ Tutti i dati tecnici sono da considerarsi validi esclusivamente per apparecchi senza carico, in esecuzione standard, ad una temperatura ambiente di 22 ±3 °C e variazioni della tensione di rete pari a ±10%. I dati relativi alla temperatura sono stati identificati secondo lo standard di fabbrica BINDER e in base alla norma DIN 12880:2007 e sono orientati ad una distanza dalle pareti del vano interno raccomandata del 10% in altezza, larghezza e profondità. Tutti i dati forniti sono da considerarsi valori medi tipici per apparecchi di serie. Con riserva di modifiche tecniche.

DIMENSIONI PIÙ PARTI APPLICATE E RACCORDI [MM]

OPZIONI

Denominazione	Descrizione	*	Cod. art.
Camera interna, rinforzata	carico complessivo max. 350 kg	-	8012-1829
Certificato di calibrazione temperatura	misurazione della temperatura ambientale incluso certificato, 15-18 punti di misurazione con una temperatura di prova prestabilita	-	8012-1569
	misurazione della temperatura ambientale incluso certificato, 27 punti di misurazione con una temperatura di prova prestabilita	-	8012-1590
	misurazione della temperatura ambientale incluso certificato, 9 punti di misurazione con una temperatura di prova prestabilita	-	8012-1548
	per temperatura, misurazione al centro dello spazio utile con una temperatura di prova prestabilita	-	8012-1130
Espansione per il certificato di calibrazione	per temperatura, per ampliamento della misurazione al centro dello spazio utile con una ulteriore temperatura di prova	-	8012-1111
Foro di accesso con tappo in silicone	a destra		
	10 mm	01	8012-1267
	30 mm	01	8012-1153
	50 mm	01	8012-1162
	a sinistra		
	10 mm	01	8012-1274
	30 mm	01	8012-1156
	50 mm	01	8012-1164
	in alto		
	10 mm	01	8012-1261
30 mm	01	8012-1150	
50 mm	01	8012-1159	
100 mm	01, 10	8012-1166	
Funzione allarme per sovratemperatura	allarme acustico, disattivabile, con valore limite regolabile sul dispositivo di sicurezza di temperatura indipendente	-	8012-1634
Gestione del carico	per soddisfare le prescrizioni CEM conformemente a DIN EN 61326-1:2013-07 (IEC 61326-1:2012)	-	8012-1820
Illuminazione interna	con due lampadine da 15 W esecuzione 230/240 V	-	8012-1823
Interfaccia Ethernet	per il Multi Management Software APT-COM™	-	8012-0991
Orologio	con batteria di emergenza	-	8012-1639
Presca interna	presa da incasso (CA3GD) a tenuta d'acqua, azionabile tramite interruttore, occultabile, con relativa spina (tensione di rete; max. 500 W; max. 90 °C, grado di protezione IP67)	07	8012-1638
Sensore di temperatura Pt 100	Pt 100 supplementare flessibile nel vano interno, per visualizzazione della temperatura sul display dell'apparecchio	-	8012-1618
Serratura sportello	maniglia con dispositivo di blocco	-	8012-1816
Uscita analogica 4-20 mA	per valori di temperatura (uscita non regolabile)	02	8012-1622

* Note > ultima pagina scheda tecnica

ACCESSORI

Denominazione	Descrizione	*	Cod. art.
APT-COM™ 4 BASIC-Edition	per semplici esigenze di registrazione e documentazione di massimo 5 apparecchi collegati in rete. versione 4, BASIC Edition	19	9053-0039
APT-COM™ 4 GLP-Edition	per lavorare in modo conforme alle condizioni previste dalla GLP. La documentazione dei valori di misurazione avviene a prova di manipolazioni in conformità ai requisiti previsti dalle direttive FDA 21CFR11. versione 4, GLP Edition	19	9053-0042
APT-COM™ 4 PROFESSIONAL-Edition	confortevole gestione di apparecchi e utenti che perfeziona l'edizione BASIC. Consente il collegamento in rete fino a un massimo di 100 apparecchi. versione 4, PROFESSIONAL Edition	19	9053-0040
Data Logger Kit	T 220: per l'ininterrotta registrazione della temperatura da -90 °C fino a 220 °C; il kit comprende 1 Data Logger, sensore Pt100 con cavo di prolunga di 2 m e 1 supporto magnetico per il fissaggio all'apparecchio BINDER	19	8012-0715
Data Logger Software	Kit software LOG ANALYZE, software di configurazione e analisi per tutti i Data Logger Kit BINDER (incl. cavo per dati USB)	19	8012-0821
Detergente a pH neutro	intensivo, per la rimozione delicata di residui di sporco; quantità 1 kg	-	1002-0016
Documentazione di qualifica	Documenti IQ/OQ - documentazione di supporto per la validazione a cura del cliente, comprendente: liste di controllo IQ/OQ incluse istruzioni di taratura e documentazione apparecchio completa; parametri: temperatura, CO ₂ , O ₂ , pressione, in base all'apparecchio		
	A stampa in raccogliatore	-	7007-0001
	In forma digitale, formato PDF	-	7057-0001
	Documenti IQ/OQ/PQ - documentazione di supporto per la validazione a cura del cliente, secondo i requisiti del cliente, aggiunta del capitolo PQ ai protocolli IQ/OQ; parametri: temperatura, CO ₂ , O ₂ , - o pressione, in base all'apparecchio		
	A stampa in raccogliatore	-	7007-0005
	In forma digitale, formato PDF	-	7057-0005
Griglia inseribile	acciaio inox	-	6004-0155
	cromato	-	6004-0171
Griglia inseribile, carico pesante	Acciaio inox, carico per ripiano max. 70 kg	-	6004-0204
Ripiano estraibile forato	acciaio inox	-	6004-0187

* Note › ultima pagina scheda tecnica

SERVIZI

Denominazione	Descrizione	*	Cod. art.
Servizi di installazione			
Istruzione apparecchio	Istruzione relativa a funzioni dell'apparecchio, utilizzo e programmazione del regolatore	18	DL10-0500
Messa in servizio dell'apparecchio	Disimballo, posizionamento, collegamento dell'apparecchio ai raccordi presenti e verifica del funzionamento	13, 18	DL10-0100
Servizi di manutenzione			
Manutenzione	Controllo del funzionamento di tutti i componenti elettrici e meccanici, taratura base, documentazione all'interno del piano di manutenzione	14, 18	DL20-0200
Servizi di calibrazione			
Misurazione della temperatura su 18 punti di misurazione	Misurazione della temperatura con 18 punti di misurazione con una temperatura di prova prestabilita, incluso certificato	14, 16, 17, 18	DL30-0118
Misurazione della temperatura su 27 punti di misurazione	Misurazione della temperatura con 27 punti di misurazione con una temperatura di prova prestabilita, incluso certificato	14, 16, 17, 18	DL30-0127
Misurazione della temperatura su 9 punti di misurazione	Misurazione della temperatura con 9 punti di misurazione con una temperatura di prova prestabilita, incluso certificato	14, 16, 17, 18	DL30-0109
Taratura temperatura	Espansione - incluso certificato, ogni ulteriore punto di misurazione al centro dello spazio utile con una temperatura di prova prestabilita	14, 16, 17, 18	DL30-0102
	Taratura della temperatura con 1 punto di misurazione al centro dello spazio utile con una temperatura di prova prestabilita, incluso certificato	14, 16, 17, 18	DL30-0101
Servizi di validazione			
Esecuzione di IQ/OQ	Esecuzione di IQ/OQ secondo i protocolli	15, 18	DL40-0100

* Note › ultima pagina scheda tecnica

Denominazione	Descrizione	*	Cod. art.
Esecuzione di IQ/OQ/PQ	Esecuzione di IQ/OQ/PQ secondo i protocolli	15, 18	DL44-0500
Servizio di garanzia			
Proroga della garanzia da 2 a 3 anni	La garanzia viene prorogata da 2 a 3 anni a partire dalla data di consegna, escluse le parti soggette a usura	-	DL01-7041
Proroga della garanzia da 2 a 5 anni	La garanzia viene prorogata da 2 a 5 anni a partire dalla data di consegna, escluse le parti soggette a usura	-	DL01-7042

* Note › ultima pagina scheda tecnica

NOTE

- 01 Nella zona del foro di accesso si può formare della condensa.
Si calcola una maggiorazione per i fori di accesso collocati in posizioni speciali.
- 02 La sigla UL viene eliminata con l'utilizzo di questa opzione.
- 03 Resistente alla temperatura solo fino a max. 200 °C.
- 04 Possibile solo per apparecchi con 230 V.
- 07 La potenza termica supplementare può influire sul comportamento della temperatura.
- 09 Non in abbinamento con l'opzione foro di accesso, porta con finestra e illuminazione interna.
- 10 Impossibile per apparecchi da 23 litri.
- 11 Impossibile per apparecchi da 23 e 53 litri.
- 12 Possibile solo per apparecchi con 230 V, 400 V.
- 13 L'installazione e i lavori di collegamento avvengono sul luogo d'impiego dell'apparecchio, i trasporti all'interno dell'azienda si effettuano soltanto previo accordo.
- 14 Per manutenzioni preventive, calibrazioni e validazioni raccomandiamo di stipulare un contratto di assistenza tecnica BINDER.
- 15 OQ secondo Yellow Paper = documenti di validazione di fabbrica compilati per tutte le checklist OQ.
- 16 La calibrazione dei sensori ha luogo presso un laboratorio di calibrazione accreditato.
- 17 La calibrazione ha luogo secondo lo standard di fabbrica BINDER.
- 18 I prezzi indicati s'intendono al netto delle spese di trasferta. Le spese di trasferta per la regione d'intervento sono riportate nel capitolo Assistenza tecnica BINDER.
Per gli interventi in Svizzera tutti i prezzi indicati per i servizi s'intendono al netto di una maggiorazione specifica del paese (su richiesta).
- 19 Per ulteriori accessori si veda la documentazione di processo.

BINDER GmbH
Tuttlingen, Germania
TEL +49 7462 2005 0
FAX +49 7462 2005 100
info@binder-world.com
www.binder-world.com

BINDER Asia Pacific (Hong Kong) Ltd.
Kowloon, Hong Kong, Repubblica Popolare Cinese
TEL +852 39070500
FAX +852 39070507
asia@binder-world.com
www.binder-world.com

Ufficio di rappresentanza per la CSI
Mosca, Russia
TEL +7 495 988 15 16
FAX +7 495 988 15 17
russia@binder-world.com
www.binder-world.com

BINDER Environmental Testing
Equipment (Shanghai) Co., Ltd.
Shanghai, Repubblica Popolare Cinese
TEL +86 21 685 808 25
FAX +86 21 685 808 29
china@binder-world.com
www.binder-world.com

BINDER Inc.
Bohemia, NY, USA
TEL +1 631 224 4340
FAX +1 631 224 4354
usa@binder-world.com
www.binder-world.us