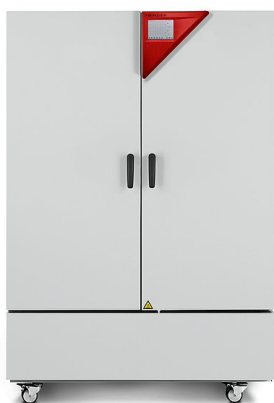


Modello KBF 720 | Camere climatiche per test di stabilità Con ampio intervallo di temperatura / di umidità

BINDER KBF è la soluzione specifica per le prove di stabilità assolutamente affidabili e per il rispetto preciso di condizioni climatiche costanti. La camera soddisfa tutti i requisiti importanti che vanno dalla programmazione fino alla documentazione.

VANTAGGI

- Condizioni omogenee del clima grazie alla camera di preriscaldamento APT.line™
- Gestione automatica dell'acqua e dell'acqua di scarico
- Umidificazione a vapore reattiva



Modello 720



Model 720

CARATTERISTICHE IMPORTANTI

- Intervallo di temperatura: da 0 °C fino a 70 °C
- Intervallo di umidità: dal 10 % u.r. fino all'80 % u.r.
- Tecnologia con camera di preriscaldamento APT.line™
- Regolazione dell'umidità con sensore di umidità capacitivo e umidificazione a vapore
- Controller touch-screen intuitivo con programmazione in tempo reale e per fasce orarie
- BINDER Multi Management Software APT-COM™ Basic Edition
- Data logger interno, valori di misurazione in formato aperto leggibili via USB
- Autotest apparecchi per completa analisi dello stato
- Porta interna a tenuta ermetica in vetro di sicurezza (ESG)
- Prevenzione dalla corrosione del vetro grazie allo speciale rivestimento TIMELESS
- Camera interna realizzata interamente in acciaio inox
- 2 griglie inseribili in acciaio inox
- Foro di accesso con tappo in silicone 30 mm, a sinistra
- 4 rotelle stabili, due con freno di stazionamento, a partire da 240 L
- Dispositivo di sicurezza di temperatura classe 3.1 (DIN 12880) con allarme acustico e visivo
- Interfaccia per computer: Ethernet
- Riscaldamento sportello

INFORMAZIONI PER L'ORDINE

Volume interno [L]	Tensione nominale	Esecuzione	Versione	Cod. art.
700	200...230 V 1~ 50/60 Hz	standard	KBF720-230V	9020-0324
	200...240 V 1~ 50/60 Hz	standard	KBF720UL-240V	9020-0325

DATI TECNICI

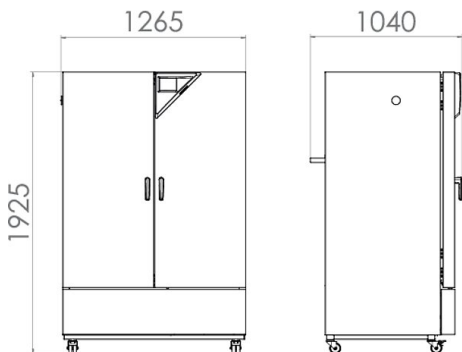
Descrizione	KBF720-230V ¹	KBF720UL-240V ¹
Codice articolo	9020-0324	9020-0325
Dati tecnici temperatura		
Intervallo di temperatura	0...70	0...70
Variazione della temperatura a 40 °C [± K]	0,2	0,2
Fluttuazione della temperatura nel tempo [± K]	0,1	0,1
Compensazione termica massima a 40 °C [W]	600	600
Dati tecnici clima		
Intervallo di temperatura [°C]	10...70	10...70
Variazione della temperatura a 25 °C e 60 % di u. r. [± K]	0,2	0,2
Variazione della temperatura a 40 °C e 75 % di u.r. [± K]	0,2	0,2
Fluttuazione della temperatura nel tempo a 25 °C e 60 % di u. r. [± K]	0,1	0,1
Fluttuazione della temperatura nel tempo a 40 °C e 75 % di u.r. [± K]	0,1	0,1
Intervallo di umidità [% u.r.]	10...80	10...80
Fluttuazione dell'umidità nel tempo a 25 °C e 60 % di u. r.	1,5 ± % u.r.	1,5 ± % u.r.
Fluttuazione dell'umidità nel tempo a 40 °C e 75 % di u.r.	1,5 ± % u.r.	1,5 ± % u.r.
Tempo di recupero umidità dopo 30 sec di apertura porta a 25 °C e 60 % di u. r. [min]	16	16
Tempo di recupero umidità dopo 30 sec di apertura porta a 40 °C e 75 % di u.r. [min]	17	17
Dati elettrici		
Tensione nominale [V]	200...230	200...240
Frequenza di rete [Hz]	50/60	50/60
Potenza nominale [kW]	3,1	3,1
Fusibile apparecchio [A]	16	16
Fase (tensione nominale)	1~	1~
Measures		
Volume interno [L]	700	700
Peso netto apparecchio (vuoto) [kg]	312	312
Capacità massima di carico totale [kg]	150	150
Capacità massima di carico per rack [kg]	45	45
Distanza dalla parete posteriormente [mm]	100	100
Distanza dalla parete lateralmente [mm]	300	300
Dimensioni interne		
Larghezza [mm]	973	973
Altezza [mm]	1250	1250
Profondità [mm]	576	576
Numero di porte		
Porte interne	2	2
Sportelli esterni	2	2
Dimensioni del contenitore senza parti applicate e raccordi		
Larghezza netto [mm]	1250	1250
Altezza netto [mm]	1925	1925
Profondità netto [mm]	890	890
Dati rilevanti per l'ambiente		
Consumo energetico a 40 °C e 75 % di u.r. [Wh/h]	620	620
Livello di pressione acustica [dB(A)]	53	53

1 Tutti i dati tecnici sono da considerarsi validi esclusivamente per apparecchi senza carico, in esecuzione standard, ad una temperatura ambiente di 22 ±3 °C e variazioni della tensione di rete pari a ±10%. I dati relativi alla temperatura sono stati identificati secondo lo standard di fabbrica BINDER e in base alla norma DIN 12880:2007 e sono orientati ad una distanza dalle pareti del vano interno raccomandata del 10% in altezza, larghezza e profondità. Tutti i dati forniti sono da considerarsi valori medi tipici per apparecchi di serie. I dati tecnici fanno riferimento a ventole regolate su una velocità al 100%. Con riserva di modifiche tecniche.

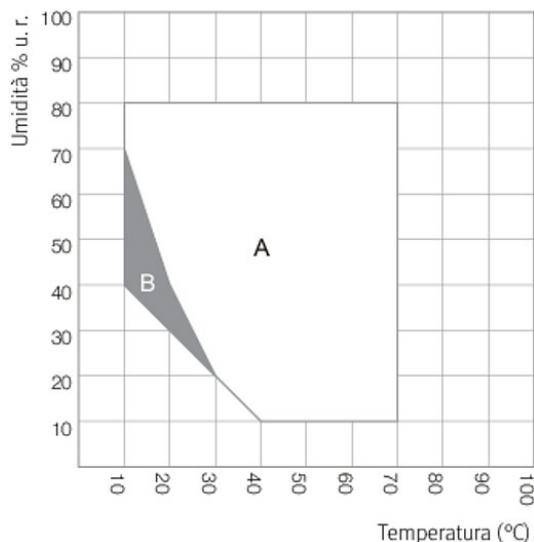
Descrizione	KBF720-230V ¹	KBF720UL-240V ¹
Codice articolo	9020-0324	9020-0325
Strutture interne		
Numero dei ripiani (standard/max)	2/15	2/15

1 Tutti i dati tecnici sono da considerarsi validi esclusivamente per apparecchi senza carico, in esecuzione standard, ad una temperatura ambiente di 22 ±3 °C e variazioni della tensione di rete pari a ±10%. I dati relativi alla temperatura sono stati identificati secondo lo standard di fabbrica BINDER e in base alla norma DIN 12880:2007 e sono orientati ad una distanza dalle pareti del vano interno raccomandata del 10% in altezza, larghezza e profondità. Tutti i dati forniti sono da considerarsi valori medi tipici per apparecchi di serie. I dati tecnici fanno riferimento a ventole regolate su una velocità al 100%. Con riserva di modifiche tecniche.

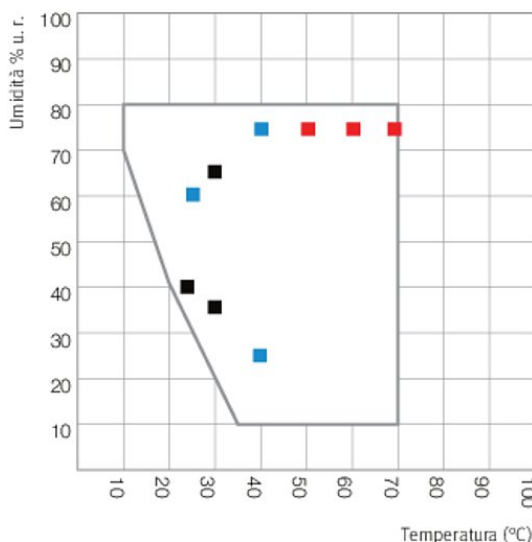
DIMENSIONI PIÙ PARTI APPLICATE E RACCORDI [MM]



DIAGRAMMI



A: campo garantito senza condensa
 B: funzionamento temporizzato (max. 24 h)



■ Test di lunga durata (ICH Q1A)
 ■ Test accelerato (ICH Q1A)
 ■ Stress Test (ICH Q1A)

Tabella temperatura-umidità

Grafico temperatura-umidità con evidenziati i valori ICH

OPZIONI

Denominazione	Descrizione	*	Cod. art.
Certificato di calibrazione temperatura	misurazione della temperatura ambientale incluso certificato, 15-18 punti di misurazione con una temperatura di prova prestabilita	-	8012-0920
	misurazione della temperatura ambientale incluso certificato, 27 punti di misurazione con una temperatura di prova prestabilita	-	8012-0923
	misurazione della temperatura ambientale incluso certificato, 9 punti di misurazione con una temperatura di prova prestabilita	-	8012-0917

* Note > ultima pagina scheda tecnica

Denominazione	Descrizione	*	Cod. art.
Certificato di calibrazione temperatura e umidità	Misurazione al centro dello spazio utile a 25 °C / 60 % u.r. o con valori di prova prescritti	-	8012-0154
	misurazione temperatura (secondo DIN12880) e umidità ambientale incluso certificato, 27 punti di misurazione temperatura e 1 punto di misurazione umidità, a 25 °C / 60 % u.r. o con valori di prova prestabiliti	-	8012-0924
Dispositivo di sicurezza di temperatura classe 3.3	con allarme visivo (DIN 12880)	-	8012-1034
Espansione per il certificato di calibrazione	per temperatura e umidità, per ampliamento della misurazione al centro dello spazio utile con un ulteriore valore di prova	-	8012-0155
Foro di accesso con tappo in silicone	a destra		
	30 mm	01	8012-1436
	50 mm	01	8012-1466
	100 mm	01	8012-0514
	a sinistra		
	30 mm	01	8012-1442
	50 mm	01	8012-1472
	100 mm	01	8012-0515
	in alto		
	30 mm	01	8012-1448
50 mm	01	8012-1454	
100 mm	01	8012-1460	
Interfaccia RS485 2-fili	Interfaccia seriale supplementare utilizzabile parallelamente a Ethernet, per Multi Management Software APT-COM™	-	8012-1066
Presca interna	presa da incasso (CA3GD) a tenuta d'acqua, azionabile tramite interruttore, occultabile, con relativa spina (tensione di rete; max. 500 W; max. 90 °C, grado di protezione IP67)	07	8012-1043
Ripiano estraibile rinforzato	posizionato nello scompartimento più basso, carico max. 45 kg, con fissaggio supplementare per l'esercizio di agitatore, mescolatore, sistema a rulli	-	8012-1489
Sensore di temperatura Pt 100	Pt 100 supplementare flessibile nel vano interno, per visualizzazione della temperatura sul display dell'apparecchio	-	8012-1042
Serratura sportello	maniglia con dispositivo di blocco	-	8012-1024
Trasformatore di tensione	per l'esercizio dell'apparecchio a una tensione nominale di 120 V 1~ 60 Hz per esecuzione 240 V	-	8009-0821
Uscita allarme, a potenziale zero	per temperatura (± 2 °C) e umidità (± 5 % u.r.), collegabile tramite connettore femmina DIN a 6 poli (max. 24 V - 2,5 A), con segnale acustico disattivabile	-	8012-1038
Uscita analogica 4-20 mA	per valori di temperatura e umidità (uscita non regolabile)	-	8012-1041

* Note › ultima pagina scheda tecnica

ACCESSORI

Denominazione	Descrizione	*	Cod. art.
Accessori griglia inseribile	sicurezze per il fissaggio supplementare di griglie inseribili (1 kit da 4 pezzi)	-	8012-0620
APT-COM™ 4 BASIC-Edition	per semplici esigenze di registrazione e documentazione di massimo 5 apparecchi collegati in rete. versione 4, BASIC Edition	19	9053-0039
APT-COM™ 4 GLP-Edition	per lavorare in modo conforme alle condizioni previste dalla GLP. La documentazione dei valori di misurazione avviene a prova di manipolazioni in conformità ai requisiti previsti dalle direttive FDA 21CFR11. versione 4, GLP Edition	19	9053-0042
APT-COM™ 4 PROFESSIONAL-Edition	confortevole gestione di apparecchi e utenti che perfeziona l'edizione BASIC. Consente il collegamento in rete fino a un massimo di 100 apparecchi. versione 4, PROFESSIONAL Edition	19	9053-0040

* Note › ultima pagina scheda tecnica

Denominazione	Descrizione	*	Cod. art.
	Kit ampliamento comprendente 2 pezzi, materiale di fissaggio: clip. Per ampliamento dei kit base di barre luci		
	Kit ampliamento 300, lunghezza 30 cm	-	8012-1716
	Kit ampliamento 500, lunghezza 50 cm	-	8012-1717
	Kit ampliamento 900, lunghezza 90 cm	-	8012-1718
Barre luci LED	Kit base comprendente 2 pezzi, materiale di fissaggio, dispositivo di comando per max. 4 barre luci, 100-240 V, 50/60 Hz		
	Kit base 300, lunghezza 30 cm	-	8012-1107
	Kit base 500, lunghezza 50 cm	-	8012-1108
	Kit base 900, lunghezza 90 cm	-	8012-1109
BINDER PURE AQUA SERVICE	Sistema per la depurazione ovvero per la desalinizzazione completa dell'acqua di rubinetto, set completo costituito da cartuccia monouso PURE ACQUA 300, da tutti i raccordi necessari e da un apparecchio di misurazione	-	8012-0759
BINDER PURE AQUA SERVICE, accessori	cartuccia monouso intercambiabile per BINDER PURE AQUA Service	-	6011-0165
Convertitore di interfaccia RS485/RS422	Fascio cavi RS 422 e convertitore di interfaccia RS 485 / RS 422 per il collegamento a un ripartitore 10x		
	esecuzione 115 V	-	8012-0599
	esecuzione 230 V	-	8012-0589
Data Logger Kit	T 220: per l'ininterrotta registrazione della temperatura da -90 °C fino a 220 °C; il kit comprende 1 Data Logger, sensore Pt100 con cavo di prolunga di 2 m e 1 supporto magnetico per il fissaggio all'apparecchio BINDER	19	8012-0715
	TH 70/70: per l'ininterrotta registrazione della temperatura e dell'umidità da -40 °C fino a 70 °C e dallo 0 % fino al 100 % u. r. e rilevamento supplementare delle condizioni ambientali; il kit comprende 1 Data Logger, 2 sensori combinati inseribili temperatura/umidità, cavo di prolunga di 2 m e 1 supporto per il fissaggio all'apparecchio BINDER	19	8012-0717
	TH 70: per l'ininterrotta registrazione della temperatura e dell'umidità da -40 °C fino a 70 °C e dallo 0 % fino al 100 % u. r.; il kit comprende 1 Data Logger, sensore Pt100 con cavo di prolunga di 2 m e un 1 supporto magnetico per il fissaggio all'apparecchio BINDER	19	8012-0716
Data Logger Software	Kit software LOG ANALYZE, software di configurazione e analisi per tutti i Data Logger Kit BINDER (incl. cavo per dati USB)	19	8012-0821
Detergente a pH neutro	intensivo, per la rimozione delicata di residui di sporco; quantità 1 kg	-	1002-0016
Documentazione di qualifica	Documenti IQ/OQ - documentazione di supporto per la validazione a cura del cliente, comprendente: liste di controllo IQ/OQ incluse istruzioni di taratura e documentazione apparecchio completa; parametri: valori di temperatura, umidità e luce		
	A stampa in raccoglitore	-	7007-0002
	In forma digitale, formato PDF	-	7057-0002
	Documenti IQ/OQ/PQ - documentazione di supporto per la validazione a cura del cliente, secondo i requisiti del cliente, aggiunta del capitolo PQ ai protocolli IQ/OQ; parametri: valori di temperatura e umidità		
	A stampa in raccoglitore	-	7007-0006
	In forma digitale, formato PDF	-	7057-0006
Griglia inseribile	acciaio inox	-	6004-0106
Griglia inseribile rafforzata	Acciaio inox, con sicurezze per il fissaggio di griglie (1 kit da 4 pezzi)	-	8012-0674
Kit alimentazione idrica	costituita da tanica per acqua dolce e tanica per acqua di scarico da 20 litri ciascuna, cablaggio e pompa		
	esterno, da agganciare al lato posteriore dell'apparecchio	-	8012-0643
	esterno, liberamente installabile	-	8012-1846
Ripiano estraibile forato	acciaio inox	-	8009-0486

* Note > ultima pagina scheda tecnica

SERVIZI

Denominazione	Descrizione	*	Cod. art.
Servizi di installazione			
Istruzione apparecchio	Istruzione relativa a funzioni dell'apparecchio, utilizzo e programmazione del regolatore	18	DL10-0700
Messa in servizio dell'apparecchio	Disimballo, posizionamento, collegamento dell'apparecchio ai raccordi presenti e verifica del funzionamento	13, 18	DL10-0300
Servizi di manutenzione			
Manutenzione	Controllo del funzionamento di tutti i componenti elettrici e meccanici, taratura base, documentazione all'interno del piano di manutenzione	14, 18	DL20-0400

* Note > ultima pagina scheda tecnica

Denominazione	Descrizione	*	Cod. art.
Servizi di calibrazione			
Misurazione della temperatura su 18 punti di misurazione e 1 punto per l'umidità	Misurazione della temperatura con 18 punti di misurazione temperatura e 1 punto per l'umidità al centro dello spazio utile con una coppia di valori prestabilita, incluso certificato	14, 16, 17, 18	DL30-0318
Misurazione della temperatura su 27 punti di misurazione e 1 punto per l'umidità	Misurazione della temperatura con 27 punti di misurazione temperatura e 1 punto per l'umidità al centro dello spazio utile con una coppia di valori prestabilita, incluso certificato	14, 16, 17, 18	DL30-0327
Misurazione della temperatura su 27 punti di misurazione e 1 punto per l'umidità secondo DIN12880	Misurazione della temperatura secondo DIN12880 con 27 punti di misurazione temperatura e 1 punto per l'umidità al centro dello spazio utile con una coppia di valori prestabilita, incluso certificato	14, 16, 17, 18	DL30-0427
Misurazione della temperatura su 9 punti di misurazione e 1 punto per l'umidità	Misurazione della temperatura con 9 punti di misurazione temperatura e 1 punto per l'umidità al centro dello spazio utile con una coppia di valori prestabilita, incluso certificato	14, 16, 17, 18	DL30-0309
Taratura temperatura e umidità	Espansione - incluso certificato, ogni ulteriore punto di misurazione al centro dello spazio utile a 25 °C / 60% u.r. o con una coppia di valori prestabilita	14, 16, 17, 18	DL30-0302
	Taratura di temperatura e umidità con 1 punto di misurazione al centro dello spazio utile con una coppia di valori prestabilita, incluso certificato	14, 16, 17, 18	DL30-0301
Servizi di validazione			
Esecuzione di IQ/OQ	Esecuzione di IQ/OQ secondo i protocolli	15, 18	DL42-0300
Esecuzione di IQ/OQ/PQ	Esecuzione di IQ/OQ/PQ secondo i protocolli	15, 18	DL44-0500
Servizio di garanzia			
Proroga della garanzia da 2 a 3 anni	La garanzia viene prorogata da 2 a 3 anni a partire dalla data di consegna, escluse le parti soggette a usura	-	DL01-4041
Proroga della garanzia da 2 a 5 anni	La garanzia viene prorogata da 2 a 5 anni a partire dalla data di consegna, escluse le parti soggette a usura	-	DL01-4042

* Note › ultima pagina scheda tecnica

NOTE

- 01 Nella zona del foro di accesso si può formare della condensa.
Si calcola una maggiorazione per i fori di accesso collocati in posizioni speciali.
- 02 La sigla UL viene eliminata con l'utilizzo di questa opzione.
- 03 Resistente alla temperatura solo fino a max. 200 °C.
- 04 Possibile solo per apparecchi con 230 V.
- 07 La potenza termica supplementare può influire sul comportamento della temperatura.
- 09 Non in abbinamento con l'opzione foro di accesso, porta con finestra e illuminazione interna.
- 10 Impossibile per apparecchi da 23 litri.
- 11 Impossibile per apparecchi da 23 e 53 litri.
- 12 Possibile solo per apparecchi con 230 V, 400 V.
- 13 L'installazione e i lavori di collegamento avvengono sul luogo d'impiego dell'apparecchio, i trasporti all'interno dell'azienda si effettuano soltanto previo accordo.
- 14 Per manutenzioni preventive, calibrazioni e validazioni raccomandiamo di stipulare un contratto di assistenza tecnica BINDER.
- 15 OQ secondo Yellow Paper = documenti di validazione di fabbrica compilati per tutte le checklist OQ.
- 16 La calibrazione dei sensori ha luogo presso un laboratorio di calibrazione accreditato.
- 17 La calibrazione ha luogo secondo lo standard di fabbrica BINDER.
- 18 I prezzi indicati s'intendono al netto delle spese di trasferta. Le spese di trasferta per la regione d'intervento sono riportate nel capitolo Assistenza tecnica BINDER.
Per gli interventi in Svizzera tutti i prezzi indicati per i servizi s'intendono al netto di una maggiorazione specifica del paese (su richiesta).
- 19 Per ulteriori accessori si veda la documentazione di processo.

BINDER GmbH
Tuttlingen, Germania
TEL +49 7462 2005 0
FAX +49 7462 2005 100
info@binder-world.com
www.binder-world.com

BINDER Asia Pacific (Hong Kong) Ltd.
Kowloon, Hong Kong, Repubblica Popolare Cinese
TEL +852 39070500
FAX +852 39070507
asia@binder-world.com
www.binder-world.com

Ufficio di rappresentanza per la CSI
Mosca, Russia
TEL +7 495 988 15 16
FAX +7 495 988 15 17
russia@binder-world.com
www.binder-world.com

BINDER Environmental Testing
Equipment (Shanghai) Co., Ltd.
Shanghai, Repubblica Popolare Cinese
TEL +86 21 685 808 25
FAX +86 21 685 808 29
china@binder-world.com
www.binder-world.com

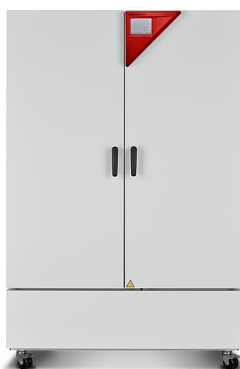
BINDER Inc.
Bohemia, NY, USA
TEL +1 631 224 4340
FAX +1 631 224 4354
usa@binder-world.com
www.binder-world.us

Modello KBF 1020 | Camere climatiche per test di stabilità Con ampio intervallo di temperatura / di umidità

BINDER KBF è la soluzione specifica per le prove di stabilità assolutamente affidabili e per il rispetto preciso di condizioni climatiche costanti. La camera soddisfa tutti i requisiti importanti che vanno dalla programmazione fino alla documentazione.

VANTAGGI

- Condizioni omogenee del clima grazie alla camera di preriscaldamento APT.line™
- Gestione automatica dell'acqua e dell'acqua di scarico
- Umidificazione a vapore reattiva



Modello 1020



Modello 1020

CARATTERISTICHE IMPORTANTI

- Intervallo di temperatura: da 0 °C fino a 70 °C
- Intervallo di umidità: dal 10 % u.r. fino all'80 % u.r.
- Tecnologia con camera di preriscaldamento APT.line™
- Regolazione dell'umidità con sensore di umidità capacitivo e umidificazione a vapore
- Controller touch-screen intuitivo con programmazione in tempo reale e per fasce orarie
- BINDER Multi Management Software APT-COM™ Basic Edition
- Data logger interno, valori di misurazione in formato aperto leggibili via USB
- Autotest apparecchi per completa analisi dello stato
- Porta interna a tenuta ermetica in vetro di sicurezza (ESG)
- Prevenzione dalla corrosione del vetro grazie allo speciale rivestimento TIMELESS
- Camera interna realizzata interamente in acciaio inox
- 2 griglie inseribili in acciaio inox
- Foro di accesso con tappo in silicone 30 mm, a sinistra
- 4 rotelle stabili, due con freno di stazionamento, a partire da 240 L
- Dispositivo di sicurezza di temperatura classe 3.1 (DIN 12880) con allarme acustico e visivo
- Interfaccia per computer: Ethernet
- Riscaldamento sportello

INFORMAZIONI PER L'ORDINE

Volume interno [L]	Tensione nominale	Esecuzione	Versione	Cod. art.
1020	200...230 V 1~ 50/60 Hz	standard	KBF1020-230V	9020-0326
	200...240 V 1~ 50/60 Hz	standard	KBF1020-240V	9020-0327

DATI TECNICI

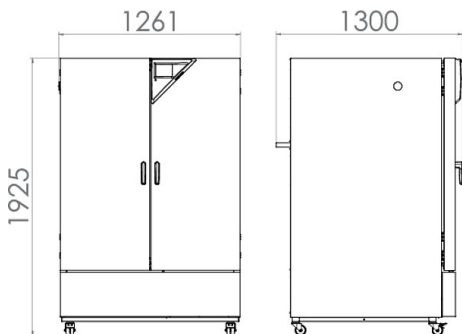
Descrizione	KBF1020-230V ¹	KBF1020-240V ¹
Codice articolo	9020-0326	9020-0327
Dati tecnici temperatura		
Intervallo di temperatura	0...70	0...70
Variazione della temperatura a 40 °C [± K]	0,2	0,2
Fluttuazione della temperatura nel tempo [± K]	0,5	0,5
Compensazione termica massima a 40 °C [W]	600	600
Dati tecnici clima		
Intervallo di temperatura [°C]	10...70	10...70
Variazione della temperatura a 25 °C e 60 % di u. r. [± K]	0,2	0,2
Variazione della temperatura a 40 °C e 75 % di u. r. [± K]	0,2	0,2
Fluttuazione della temperatura nel tempo a 25 °C e 60 % di u. r. [± K]	0,1	0,1
Fluttuazione della temperatura nel tempo a 40 °C e 75 % di u. r. [± K]	0,1	0,1
Intervallo di umidità [% u. r.]	10...80	10...80
Fluttuazione dell'umidità nel tempo a 25 °C e 60 % di u. r.	1,5 ± % u. r.	1,5 ± % u. r.
Fluttuazione dell'umidità nel tempo a 40 °C e 75 % di u. r.	1,5 ± % u. r.	1,5 ± % u. r.
Tempo di recupero umidità dopo 30 sec di apertura porta a 25 °C e 60 % di u. r. [min]	11	11
Tempo di recupero umidità dopo 30 sec di apertura porta a 40 °C e 75 % di u. r. [min]	12	12
Dati elettrici		
Tensione nominale [V]	200...230	200...240
Frequenza di rete [Hz]	50/60	50/60
Potenza nominale [kW]	3,1	3,1
Fusibile apparecchio [A]	16	16
Fase (tensione nominale)	1~	1~
Measures		
Volume interno [L]	1020	1020
Peso netto apparecchio (vuoto) [kg]	379	379
Capacità massima di carico totale [kg]	150	150
Capacità massima di carico per rack [kg]	45	45
Distanza dalla parete posteriormente [mm]	100	100
Distanza dalla parete lateralmente [mm]	100	100
Dimensioni interne		
Larghezza [mm]	973	973
Altezza [mm]	1250	1250
Profondità [mm]	836	836
Numero di porte		
Porte interne	2	2
Sportelli esterni	2	2
Dimensioni del contenitore senza parti applicate e raccordi		
Larghezza netto [mm]	1250	1250
Altezza netto [mm]	1925	1925
Profondità netto [mm]	1145	1145
Dati rilevanti per l'ambiente		
Consumo energetico a 40 °C e 75 % di u. r. [Wh/h]	650	650
Livello di pressione acustica [dB(A)]	56	56

¹ Tutti i dati tecnici sono da considerarsi validi esclusivamente per apparecchi senza carico, in esecuzione standard, ad una temperatura ambiente di 22 ±3 °C e variazioni della tensione di rete pari a ±10%. I dati relativi alla temperatura sono stati identificati secondo lo standard di fabbrica BINDER e in base alla norma DIN 12880:2007 e sono orientati ad una distanza dalle pareti del vano interno raccomandata del 10% in altezza, larghezza e profondità. Tutti i dati forniti sono da considerarsi valori medi tipici per apparecchi di serie. I dati tecnici fanno riferimento a ventole regolate su una velocità al 100%. Con riserva di modifiche tecniche.

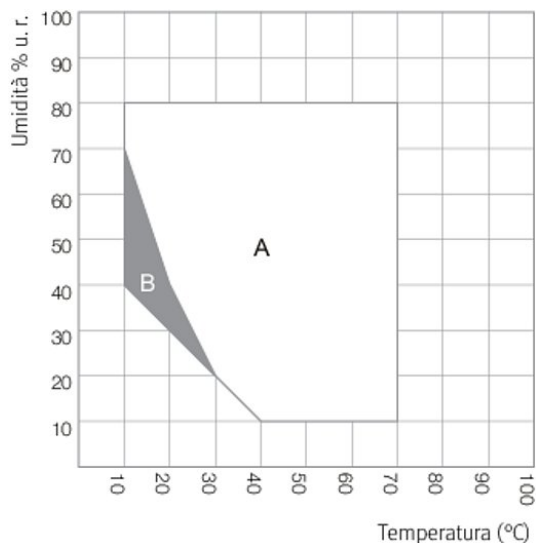
Descrizione	KBF1020-230V ¹	KBF1020-240V ¹
Codice articolo	9020-0326	9020-0327
Strutture interne		
Numero dei ripiani (standard/max)	2/15	2/15

¹ Tutti i dati tecnici sono da considerarsi validi esclusivamente per apparecchi senza carico, in esecuzione standard, ad una temperatura ambiente di 22 ±3 °C e variazioni della tensione di rete pari a ±10%. I dati relativi alla temperatura sono stati identificati secondo lo standard di fabbrica BINDER e in base alla norma DIN 12880:2007 e sono orientati ad una distanza dalle pareti del vano interno raccomandata del 10% in altezza, larghezza e profondità. Tutti i dati forniti sono da considerarsi valori medi tipici per apparecchi di serie. I dati tecnici fanno riferimento a ventole regolate su una velocità al 100%. Con riserva di modifiche tecniche.

DIMENSIONI PIÙ PARTI APPLICATE E RACCORDI [MM]

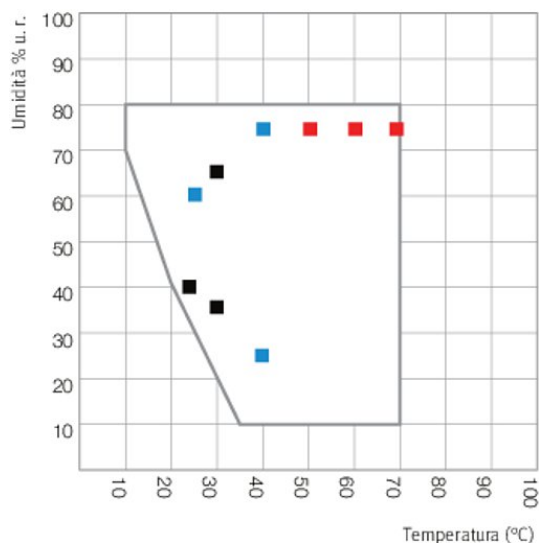


DIAGRAMMI



A: campo garantito senza condensa
 B: funzionamento temporizzato (max. 24 h)

Tabella temperatura-umidità



■ Test di lunga durata (ICH Q1A)
 ■ Test accelerato (ICH Q1A)
 ■ Stress Test (ICH Q1A)

Grafico temperatura-umidità con evidenziati i valori ICH

OPZIONI

Denominazione	Descrizione	*	Cod. art.
Certificato di calibrazione temperatura	misurazione della temperatura ambientale incluso certificato, 15-18 punti di misurazione con una temperatura di prova prestabilita	-	8012-0920
	misurazione della temperatura ambientale incluso certificato, 27 punti di misurazione con una temperatura di prova prestabilita	-	8012-0923
	misurazione della temperatura ambientale incluso certificato, 9 punti di misurazione con una temperatura di prova prestabilita	-	8012-0917

* Note > ultima pagina scheda tecnica

Denominazione	Descrizione	*	Cod. art.
Certificato di calibrazione temperatura e umidità	Misurazione al centro dello spazio utile a 25 °C / 60 % u.r. o con valori di prova prescritti	-	8012-0154
	misurazione temperatura (secondo DIN12880) e umidità ambientale incluso certificato, 27 punti di misurazione temperatura e 1 punto di misurazione umidità, a 25 °C / 60 % u.r. o con valori di prova prestabiliti	-	8012-0924
Dispositivo di sicurezza di temperatura classe 3.3	con allarme visivo (DIN 12880)	-	8012-1034
Espansione per il certificato di calibrazione	per temperatura e umidità, per ampliamento della misurazione al centro dello spazio utile con un ulteriore valore di prova	-	8012-0155
Foro di accesso con tappo in silicone	a destra		
	30 mm	01	8012-1436
	50 mm	01	8012-1466
	100 mm	01	8012-0514
	a sinistra		
	30 mm	01	8012-1442
	50 mm	01	8012-1472
	100 mm	01	8012-0515
	in alto		
	30 mm	01	8012-1448
50 mm	01	8012-1454	
100 mm	01	8012-1460	
Interfaccia RS485 2-fili	Interfaccia seriale supplementare utilizzabile parallelamente a Ethernet, per Multi Management Software APT-COM™	-	8012-1066
Presca interna	presa da incasso (CA3GD) a tenuta d'acqua, azionabile tramite interruttore, occultabile, con relativa spina (tensione di rete; max. 500 W; max. 90 °C, grado di protezione IP67)	07	8012-1043
Sensore di temperatura Pt 100	Pt 100 supplementare flessibile nel vano interno, per visualizzazione della temperatura sul display dell'apparecchio	-	8012-1042
Serratura sportello	maniglia con dispositivo di blocco	-	8012-1024
Trasformatore di tensione	per l'esercizio dell'apparecchio a una tensione nominale di 120 V 1~ 60 Hz per esecuzione 240 V	-	8009-0821
Uscita allarme, a potenziale zero	per temperatura (± 2 °C) e umidità (± 5 % u.r.), collegabile tramite connettore femmina DIN a 6 poli (max. 24 V - 2,5 A), con segnale acustico disattivabile	-	8012-1810
Uscita analogica 4-20 mA	per valori di temperatura e umidità (uscita non regolabile)	-	8012-1811

* Note › ultima pagina scheda tecnica

ACCESSORI

Denominazione	Descrizione	*	Cod. art.
Accessori griglia inseribile	sicurezze per il fissaggio supplementare di griglie inseribili (1 kit da 4 pezzi)	-	8012-0620
APT-COM™ 4 BASIC-Edition	per semplici esigenze di registrazione e documentazione di massimo 5 apparecchi collegati in rete. versione 4, BASIC Edition	19	9053-0039
APT-COM™ 4 GLP-Edition	per lavorare in modo conforme alle condizioni previste dalla GLP. La documentazione dei valori di misurazione avviene a prova di manipolazioni in conformità ai requisiti previsti dalle direttive FDA 21CFR11. versione 4, GLP Edition	19	9053-0042
APT-COM™ 4 PROFESSIONAL-Edition	confortevole gestione di apparecchi e utenti che perfeziona l'edizione BASIC. Consente il collegamento in rete fino a un massimo di 100 apparecchi. versione 4, PROFESSIONAL Edition	19	9053-0040

* Note › ultima pagina scheda tecnica

Denominazione	Descrizione	*	Cod. art.
	Kit ampliamento comprendente 2 pezzi, materiale di fissaggio: clip. Per ampliamento dei kit base di barre luci		
	Kit ampliamento 300, lunghezza 30 cm	-	8012-1716
	Kit ampliamento 500, lunghezza 50 cm	-	8012-1717
	Kit ampliamento 900, lunghezza 90 cm	-	8012-1718
Barre luci LED	Kit base comprendente 2 pezzi, materiale di fissaggio, dispositivo di comando per max. 4 barre luci, 100-240 V, 50/60 Hz		
	Kit base 300, lunghezza 30 cm	-	8012-1107
	Kit base 500, lunghezza 50 cm	-	8012-1108
	Kit base 900, lunghezza 90 cm	-	8012-1109
BINDER PURE AQUA SERVICE	Sistema per la depurazione ovvero per la desalinizzazione completa dell'acqua di rubinetto, set completo costituito da cartuccia monouso PURE ACQUA 300, da tutti i raccordi necessari e da un apparecchio di misurazione	-	8012-0759
BINDER PURE AQUA SERVICE, accessori	cartuccia monouso intercambiabile per BINDER PURE AQUA Service	-	6011-0165
Convertitore di interfaccia RS485/RS422	Fascio cavi RS 422 e convertitore di interfaccia RS 485 / RS 422 per il collegamento a un ripartitore 10x		
	esecuzione 115 V	-	8012-0599
	esecuzione 230 V	-	8012-0589
Data Logger Kit	T 220: per l'ininterrotta registrazione della temperatura da -90 °C fino a 220 °C; il kit comprende 1 Data Logger, sensore Pt100 con cavo di prolunga di 2 m e 1 supporto magnetico per il fissaggio all'apparecchio BINDER	19	8012-0715
	TH 70/70: per l'ininterrotta registrazione della temperatura e dell'umidità da -40 °C fino a 70 °C e dallo 0 % fino al 100 % u. r. e rilevamento supplementare delle condizioni ambientali; il kit comprende 1 Data Logger, 2 sensori combinati inseribili temperatura/umidità, cavo di prolunga di 2 m e 1 supporto per il fissaggio all'apparecchio BINDER	19	8012-0717
	TH 70: per l'ininterrotta registrazione della temperatura e dell'umidità da -40 °C fino a 70 °C e dallo 0 % fino al 100 % u. r.; il kit comprende 1 Data Logger, sensore Pt100 con cavo di prolunga di 2 m e un 1 supporto magnetico per il fissaggio all'apparecchio BINDER	19	8012-0716
Data Logger Software	Kit software LOG ANALYZE, software di configurazione e analisi per tutti i Data Logger Kit BINDER (incl. cavo per dati USB)	19	8012-0821
Detergente a pH neutro	intensivo, per la rimozione delicata di residui di sporco; quantità 1 kg	-	1002-0016
Documentazione di qualifica	Documenti IQ/OQ - documentazione di supporto per la validazione a cura del cliente, comprendente: liste di controllo IQ/OQ incluse istruzioni di taratura e documentazione apparecchio completa; parametri: valori di temperatura, umidità e luce		
	A stampa in raccoglitore	-	7007-0002
	In forma digitale, formato PDF	-	7057-0002
	Documenti IQ/OQ/PQ - documentazione di supporto per la validazione a cura del cliente, secondo i requisiti del cliente, aggiunta del capitolo PQ ai protocolli IQ/OQ; parametri: valori di temperatura e umidità		
	A stampa in raccoglitore	-	7007-0006
	In forma digitale, formato PDF	-	7057-0006
Griglia inseribile	acciaio inox	-	6004-0143
Griglia inseribile rafforzata	Acciaio inox, con sicurezze per il fissaggio di griglie (1 kit da 4 pezzi)	-	8012-0968
Kit alimentazione idrica	costituita da tanica per acqua dolce e tanica per acqua di scarico da 20 litri ciascuna, cablaggio e pompa		
	esterno, da agganciare al lato posteriore dell'apparecchio	-	8012-0643
	esterno, liberamente installabile	-	8012-1846
Ripiano estraibile forato	acciaio inox	-	8009-0792

* Note > ultima pagina scheda tecnica

SERVIZI

Denominazione	Descrizione	*	Cod. art.
Servizi di installazione			
Istruzione apparecchio	Istruzione relativa a funzioni dell'apparecchio, utilizzo e programmazione del regolatore	18	DL10-0700
Messa in servizio dell'apparecchio	Disimballo, posizionamento, collegamento dell'apparecchio ai raccordi presenti e verifica del funzionamento	13, 18	DL10-0300
Servizi di manutenzione			
Manutenzione	Controllo del funzionamento di tutti i componenti elettrici e meccanici, taratura base, documentazione all'interno del piano di manutenzione	14, 18	DL20-0400

* Note > ultima pagina scheda tecnica

Denominazione	Descrizione	*	Cod. art.
Servizi di calibrazione			
Misurazione della temperatura su 18 punti di misurazione e 1 punto per l'umidità	Misurazione della temperatura con 18 punti di misurazione temperatura e 1 punto per l'umidità al centro dello spazio utile con una coppia di valori prestabilita, incluso certificato	14, 16, 17, 18	DL30-0318
Misurazione della temperatura su 27 punti di misurazione e 1 punto per l'umidità	Misurazione della temperatura con 27 punti di misurazione temperatura e 1 punto per l'umidità al centro dello spazio utile con una coppia di valori prestabilita, incluso certificato	14, 16, 17, 18	DL30-0327
Misurazione della temperatura su 27 punti di misurazione e 1 punto per l'umidità secondo DIN12880	Misurazione della temperatura secondo DIN12880 con 27 punti di misurazione temperatura e 1 punto per l'umidità al centro dello spazio utile con una coppia di valori prestabilita, incluso certificato	14, 16, 17, 18	DL30-0427
Misurazione della temperatura su 9 punti di misurazione e 1 punto per l'umidità	Misurazione della temperatura con 9 punti di misurazione temperatura e 1 punto per l'umidità al centro dello spazio utile con una coppia di valori prestabilita, incluso certificato	14, 16, 17, 18	DL30-0309
Taratura temperatura e umidità	Espansione - incluso certificato, ogni ulteriore punto di misurazione al centro dello spazio utile a 25 °C / 60% u.r. o con una coppia di valori prestabilita	14, 16, 17, 18	DL30-0302
	Taratura di temperatura e umidità con 1 punto di misurazione al centro dello spazio utile con una coppia di valori prestabilita, incluso certificato	14, 16, 17, 18	DL30-0301
Servizi di validazione			
Esecuzione di IQ/OQ	Esecuzione di IQ/OQ secondo i protocolli	15, 18	DL42-0300
Esecuzione di IQ/OQ/PQ	Esecuzione di IQ/OQ/PQ secondo i protocolli	15, 18	DL44-0500
Servizio di garanzia			
Proroga della garanzia da 2 a 3 anni	La garanzia viene prorogata da 2 a 3 anni a partire dalla data di consegna, escluse le parti soggette a usura	-	DL01-4041
Proroga della garanzia da 2 a 5 anni	La garanzia viene prorogata da 2 a 5 anni a partire dalla data di consegna, escluse le parti soggette a usura	-	DL01-4042

* Note › ultima pagina scheda tecnica

NOTE

- 01 Nella zona del foro di accesso si può formare della condensa.
Si calcola una maggiorazione per i fori di accesso collocati in posizioni speciali.
- 02 La sigla UL viene eliminata con l'utilizzo di questa opzione.
- 03 Resistente alla temperatura solo fino a max. 200 °C.
- 04 Possibile solo per apparecchi con 230 V.
- 07 La potenza termica supplementare può influire sul comportamento della temperatura.
- 09 Non in abbinamento con l'opzione foro di accesso, porta con finestra e illuminazione interna.
- 10 Impossibile per apparecchi da 23 litri.
- 11 Impossibile per apparecchi da 23 e 53 litri.
- 12 Possibile solo per apparecchi con 230 V, 400 V.
- 13 L'installazione e i lavori di collegamento avvengono sul luogo d'impiego dell'apparecchio, i trasporti all'interno dell'azienda si effettuano soltanto previo accordo.
- 14 Per manutenzioni preventive, calibrazioni e validazioni raccomandiamo di stipulare un contratto di assistenza tecnica BINDER.
- 15 OQ secondo Yellow Paper = documenti di validazione di fabbrica compilati per tutte le checklist OQ.
- 16 La calibrazione dei sensori ha luogo presso un laboratorio di calibrazione accreditato.
- 17 La calibrazione ha luogo secondo lo standard di fabbrica BINDER.
- 18 I prezzi indicati s'intendono al netto delle spese di trasferta. Le spese di trasferta per la regione d'intervento sono riportate nel capitolo Assistenza tecnica BINDER.
Per gli interventi in Svizzera tutti i prezzi indicati per i servizi s'intendono al netto di una maggiorazione specifica del paese (su richiesta).
- 19 Per ulteriori accessori si veda la documentazione di processo.

BINDER GmbH
Tuttlingen, Germania
TEL +49 7462 2005 0
FAX +49 7462 2005 100
info@binder-world.com
www.binder-world.com

BINDER Asia Pacific (Hong Kong) Ltd.
Kowloon, Hong Kong, Repubblica Popolare Cinese
TEL +852 39070500
FAX +852 39070507
asia@binder-world.com
www.binder-world.com

Ufficio di rappresentanza per la CSI
Mosca, Russia
TEL +7 495 988 15 16
FAX +7 495 988 15 17
russia@binder-world.com
www.binder-world.com

BINDER Environmental Testing
Equipment (Shanghai) Co., Ltd.
Shanghai, Repubblica Popolare Cinese
TEL +86 21 685 808 25
FAX +86 21 685 808 29
china@binder-world.com
www.binder-world.com

BINDER Inc.
Bohemia, NY, USA
TEL +1 631 224 4340
FAX +1 631 224 4354
usa@binder-world.com
www.binder-world.us