

## Modello KBWF 240 | Camere di crescita con luce e umidità

Con la sua illuminazione naturale, il modello KBWF crea una distribuzione omogenea della luce. In questo modo, la camera climatica assicura condizioni di luce, temperatura e umidità costanti.

### VANTAGGI

- Il sistema di illuminazione brevettato assicura una distribuzione omogenea della luce
- Cassetti con illuminazione a posizionamento flessibile, possibilità di selezionare tre spettri luminosi
- Umidificazione a vapore con rapidi tempi di reazione



Modello 240



Modello 240

### CARATTERISTICHE IMPORTANTI

- Intervallo di temperatura: da 0 °C fino a 70 °C
- Intervallo di temperatura con luce: da 10 °C fino a 60 °C
- Intervallo di umidità: dal 10 % u.r. fino all'80 % u.r.
- 2 cassetti con illuminazione a posizionamento variabile dotati di 5 tubi fluorescenti ciascuno
- Tecnologia con camera di preriscaldamento APT.line™
- Velocità della ventola regolabile
- Regolazione dell'umidità con sensore di umidità capacitivo e umidificazione a vapore
- Controller touch-screen intuitivo con programmazione in tempo reale e per fasce orarie
- Data logger interno, valori di misurazione in formato aperto leggibili via USB
- Autotest apparecchi per completa analisi dello stato
- Porta interna a tenuta ermetica in vetro di sicurezza (ESG)
- Prevenzione dalla corrosione del vetro grazie allo speciale rivestimento TIMELESS
- Visualizzazione su monitor a colori LCD
- 2 griglie inseribili in acciaio inox
- Foro di accesso con tappo in silicone 30 mm, a sinistra
- Dispositivo di sicurezza di temperatura classe 3.1 (DIN 12880) con allarme di temperatura acustico e visivo
- Interfaccia per computer: Ethernet
- Riscaldamento sportello

### INFORMAZIONI PER L'ORDINE

Volume interno [L]	Tensione nominale	Esecuzione	Versione	Cod. art.
247	200...240 V 1~ 50 Hz	standard	KBWF240-230V	9020-0336

## DATI TECNICI

Descrizione	KBWF240-230V <sup>1</sup>
Codice articolo	9020-0336
<b>Dati tecnici temperatura</b>	
Intervallo di temperatura senza cassette con illuminazione [°C]	0...70
Intervallo di temperatura con il 100 % di illuminazione [°C]	10...60
<b>Dati tecnici clima</b>	
Intervallo di temperatura senza cassette con illuminazione [°C]	10...70
Intervallo di temperatura con il 100 % di illuminazione [°C]	10...60
Intervallo di umidità con cassette con illuminazione, con illuminazione [% u.r.]	10...75
Intervallo di umidità senza cassette con illuminazione [% u.r.]	10...80
<b>Dati relativi alla luce per cassetto con illuminazione</b>	
Lampade luce diurna [W/m <sup>2</sup> ] <sup>*2</sup>	24
Lampade luce diurna [lx] <sup>*2</sup>	9000
Lampade di crescita Fluora® [W/m <sup>2</sup> ] <sup>*2</sup>	23
Lampade di crescita Fluora® [lx] <sup>*2</sup>	7500
Lampade per Arabidopsis [W/m <sup>2</sup> ] <sup>*2</sup>	32
Lampade per Arabidopsis [lx] <sup>*2</sup>	11000
<b>Dati elettrici</b>	
Tensione nominale [V]	200...240
Frequenza di rete [Hz]	50
Potenza nominale [kW]	2,4
Fusibile apparecchio [A]	16
Fase (tensione nominale)	1~
<b>Measures</b>	
Volume interno [L]	247
Peso netto apparecchio (vuoto) [kg]	214
Capacità massima di carico totale [kg]	100
Capacità massima di carico per rack [kg]	30
Distanza dalla parete posteriormente [mm]	100
Distanza dalla parete lateralmente [mm]	100
<b>Dimensioni interne</b>	
Larghezza [mm]	650
Altezza [mm]	785
Profondità [mm]	485
<b>Numero di porte</b>	
Porte interne	1
Sportelli esterni	1
<b>Dimensioni del contenitore senza parti applicate e raccordi</b>	
Larghezza netto [mm]	925
Altezza netto [mm]	1465
Profondità netto [mm]	800
<b>Dati rilevanti per l'ambiente</b>	
Consumo energetico a 37 °C e 75 % di u.r. [Wh/h]	760
Livello di pressione acustica [dB(A)]	53

1 Tutti i dati tecnici sono da considerarsi validi esclusivamente per apparecchi senza carico, in esecuzione standard, ad una temperatura ambiente di 22 ±3 °C e variazioni della tensione di rete pari a ±10%. I dati relativi alla temperatura sono stati identificati secondo lo standard di fabbrica BINDER e in base alla norma DIN 12880:2007 e sono orientati ad una distanza dalle pareti del vano interno raccomandata del 10% in altezza, larghezza e profondità. Tutti i dati forniti sono da considerarsi valori medi tipici per apparecchi di serie. I dati tecnici fanno riferimento a ventole regolate su una velocità al 100%. Con riserva di modifiche tecniche.

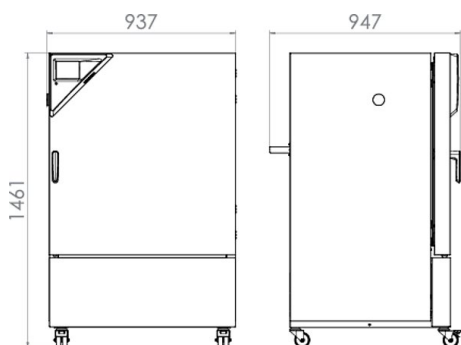
2 Valore medio, misurato a 25 °C con un sensore sferico (±10%) 12 cm sotto il cassetto con illuminazione. La misurazione in W/m<sup>2</sup> si riferisce all'irraggiamento globale.

Descrizione	KBWF240-230V <sup>1</sup>
Codice articolo	9020-0336
<b>Strutture interne</b>	
Numero dei ripiani (standard/max)	2/7
Numero dei cassettei con illuminazione (standard/max)	2/2

1 Tutti i dati tecnici sono da considerarsi validi esclusivamente per apparecchi senza carico, in esecuzione standard, ad una temperatura ambiente di  $22 \pm 3$  °C e variazioni della tensione di rete pari a  $\pm 10\%$ . I dati relativi alla temperatura sono stati identificati secondo lo standard di fabbrica BINDER e in base alla norma DIN 12880:2007 e sono orientati ad una distanza dalle pareti del vano interno raccomandata del 10% in altezza, larghezza e profondità. Tutti i dati forniti sono da considerarsi valori medi tipici per apparecchi di serie. I dati tecnici fanno riferimento a ventole regolate su una velocità al 100%. Con riserva di modifiche tecniche.

2 Valore medio, misurato a 25 °C con un sensore sferico ( $\pm 10\%$ ) 12 cm sotto il cassetto con illuminazione. La misurazione in W/m<sup>2</sup> si riferisce all'irraggiamento globale.

## DIMENSIONI PIÙ PARTI APPLICATE E RACCORDI [MM]



## OPZIONI

Denominazione	Descrizione	*	Cod. art.
Certificato di calibrazione temperatura	misurazione della temperatura ambientale incluso certificato, 15-18 punti di misurazione con una temperatura di prova prestabilita	-	8012-1587
	misurazione della temperatura ambientale incluso certificato, 27 punti di misurazione con una temperatura di prova prestabilita	-	8012-1607
	misurazione della temperatura ambientale incluso certificato, 9 punti di misurazione con una temperatura di prova prestabilita	-	8012-1566
Certificato di calibrazione temperatura e umidità	Misurazione al centro dello spazio utile a 25 °C / 60 % u.r. o con valori di prova prescritti	-	8012-1186
	misurazione temperatura (secondo DIN12880) e umidità ambientale incluso certificato, 27 punti di misurazione temperatura e 1 punto di misurazione umidità, a 25 °C / 60 % u.r. o con valori di prova prestabiliti	-	8012-1613
Dispositivo di sicurezza di temperatura classe 3.3	con allarme visivo (DIN 12880)	-	8012-1753
Espansione per il certificato di calibrazione	per temperatura e umidità, per ampliamento della misurazione al centro dello spazio utile con un ulteriore valore di prova	-	8012-1192
Foro di accesso con tappo in silicone	a destra		
	30 mm	01	8012-1441
	50 mm	01	8012-1471
	a sinistra		
	30 mm	01	8012-1447
	50 mm	01	8012-1477
	in alto		
	30 mm	01	8012-1453
	50 mm	01	8012-1459
100 mm	01	8012-1465	
Fotometria	incluso certificato, illuminamento e irraggiamento della luce visibile e UV-A, 25 punti di misurazione su 3 livelli nonché distribuzione spettrale (250-785 nm)	-	8012-1547

\* Note > ultima pagina scheda tecnica

Denominazione	Descrizione	*	Cod. art.
Illuminazione FLUORA®	Attrezzatura dei cassette con illuminazione con tubi fluorescenti FLUORA® al posto di tubi fluorescenti a luce diurna	-	8012-1478
Illuminazione per Arabidopsis	Attrezzatura dei cassette con illuminazione con tubi fluorescenti per Arabidopsis al posto di tubi fluorescenti a luce diurna	-	8012-1479
Interfaccia RS485 2-fili	Interfaccia seriale supplementare utilizzabile parallelamente a Ethernet, per Multi Management Software APT-COM™	-	8012-1745
Ripiano estraibile rinforzato	posizionato nello scompartimento più basso, carico max. 45 kg, con fissaggio supplementare per l'esercizio di agitatore, mescolatore, sistema a rulli	-	8012-1430
Sensore di temperatura Pt 100	Pt 100 supplementare flessibile nel vano interno, per visualizzazione della temperatura sul display dell'apparecchio	-	8012-1749
Serratura sportello	maniglia con dispositivo di blocco	-	8012-1776
Uscita allarme, a potenziale zero	per temperatura ( $\pm 2$ °C) e umidità ( $\pm 5$ % u.r.), collegabile tramite connettore femmina DIN a 6 poli (max. 24 V - 2,5 A), con segnale acustico disattivabile	-	8012-1760
Uscita analogica 4-20 mA	per valori di temperatura e umidità (uscita non regolabile)	-	8012-1736

\* Note &gt; ultima pagina scheda tecnica

## ACCESSORI

Denominazione	Descrizione	*	Cod. art.
Accessori griglia inseribile	sicurezze per il fissaggio supplementare di griglie inseribili (1 kit da 4 pezzi)	-	8012-0620
APT-COM™ 4 BASIC-Edition	per semplici esigenze di registrazione e documentazione di massimo 5 apparecchi collegati in rete. versione 4, BASIC Edition	19	9053-0039
APT-COM™ 4 GLP-Edition	per lavorare in modo conforme alle condizioni previste dalla GLP. La documentazione dei valori di misurazione avviene a prova di manipolazioni in conformità ai requisiti previsti dalle direttive FDA 21CFR11. versione 4, GLP Edition	19	9053-0042
APT-COM™ 4 PROFESSIONAL-Edition	confortevole gestione di apparecchi e utenti che perfeziona l'edizione BASIC. Consente il collegamento in rete fino a un massimo di 100 apparecchi. versione 4, PROFESSIONAL Edition	19	9053-0040
BINDER PURE AQUA SERVICE	Sistema per la depurazione ovvero per la desalinizzazione completa dell'acqua di rubinetto, set completo costituito da cartuccia monouso PURE ACQUA 300, da tutti i raccordi necessari e da un apparecchio di misurazione	-	8012-0759
BINDER PURE AQUA SERVICE, accessori	cartuccia monouso intercambiabile per BINDER PURE AQUA Service	-	6011-0165
Convertitore di interfaccia RS485/RS422	Fascio cavi RS 422 e convertitore di interfaccia RS 485 / RS 422 per il collegamento a un ripartitore 10x		
	esecuzione 115 V	-	8012-0599
	esecuzione 230 V	-	8012-0589
Data Logger Kit	T 220: per l'ininterrotta registrazione della temperatura da -90 °C fino a 220 °C; il kit comprende 1 Data Logger, sensore Pt100 con cavo di prolunga di 2 m e 1 supporto magnetico per il fissaggio all'apparecchio BINDER	19	8012-0715
	TH 70/70: per l'ininterrotta registrazione della temperatura e dell'umidità da -40 °C fino a 70 °C e dallo 0 % fino al 100 % u. r. e rilevamento supplementare delle condizioni ambientali; il kit comprende 1 Data Logger, 2 sensori combinati inseribili temperatura/umidità, cavo di prolunga di 2 m e 1 supporto per il fissaggio all'apparecchio BINDER	19	8012-0717
	TH 70: per l'ininterrotta registrazione della temperatura e dell'umidità da -40 °C fino a 70 °C e dallo 0 % fino al 100 % u. r.; il kit comprende 1 Data Logger, sensore Pt100 con cavo di prolunga di 2 m e un 1 supporto magnetico per il fissaggio all'apparecchio BINDER	19	8012-0716
Data Logger Software	Kit software LOG ANALYZE, software di configurazione e analisi per tutti i Data Logger Kit BINDER (incl. cavo per dati USB)	19	8012-0821
Detergente a pH neutro	intensivo, per la rimozione delicata di residui di sporco; quantità 1 kg	-	1002-0016
Documentazione di qualifica	Documenti IQ/OQ - documentazione di supporto per la validazione a cura del cliente, comprendente: liste di controllo IQ/OQ incluse istruzioni di taratura e documentazione apparecchio completa; parametri: valori di temperatura, umidità e luce		
	A stampa in raccogliitore	-	7007-0003
	In forma digitale, formato PDF	-	7057-0003
	Documenti IQ/OQ/PQ - documentazione di supporto per la validazione a cura del cliente, secondo i requisiti del cliente, aggiunta del capitolo PQ ai protocolli IQ/OQ; parametri: valori di temperatura, umidità e luce		
	A stampa in raccogliitore	-	7007-0007
	In forma digitale, formato PDF	-	7057-0007
Griglia inseribile	acciaio inox	-	6004-0101

\* Note &gt; ultima pagina scheda tecnica

Denominazione	Descrizione	*	Cod. art.
Griglia inseribile rafforzata	Acciaio inox, con sicurezze per il fissaggio di griglie (1 kit da 4 pezzi)	-	8012-0638
	costituita da tanica per acqua dolce e tanica per acqua di scarico da 20 litri ciascuna, cablaggio e pompa		
Kit alimentazione idrica	esterno, da agganciare al lato posteriore dell'apparecchio	-	8012-0643
	esterno, liberamente installabile	-	8012-1846
Ripiano estraibile forato	acciaio inox	-	6004-0040

\* Note &gt; ultima pagina scheda tecnica

## SERVIZI

Denominazione	Descrizione	*	Cod. art.
<b>Servizi di installazione</b>			
Istruzione apparecchio	Istruzione relativa a funzioni dell'apparecchio, utilizzo e programmazione del regolatore	18	DL10-0700
Messa in servizio dell'apparecchio	Disimballo, posizionamento, collegamento dell'apparecchio ai raccordi presenti e verifica del funzionamento	13, 18	DL10-0300
<b>Servizi di manutenzione</b>			
Manutenzione	Controllo del funzionamento di tutti i componenti elettrici e meccanici, taratura base, documentazione all'interno del piano di manutenzione	14, 18	DL20-0400
<b>Servizi di calibrazione</b>			
Fotometria della luce radiometrica	Misurazione radiometrica nel campo spettrale visibile con distribuzione dell'intensità determinata e documentata per un cassetto con illuminazione su 3 livelli di misura, incluso certificato	14, 16, 17, 18	DL31-0000
Misurazione della temperatura su 18 punti di misurazione e 1 punto per l'umidità	Misurazione della temperatura con 18 punti di misurazione temperatura e 1 punto per l'umidità al centro dello spazio utile con una coppia di valori prestabilita, incluso certificato	14, 16, 17, 18	DL30-0318
Misurazione della temperatura su 27 punti di misurazione e 1 punto per l'umidità	Misurazione della temperatura con 27 punti di misurazione temperatura e 1 punto per l'umidità al centro dello spazio utile con una coppia di valori prestabilita, incluso certificato	14, 16, 17, 18	DL30-0327
Misurazione della temperatura su 27 punti di misurazione e 1 punto per l'umidità secondo DIN12880	Misurazione della temperatura secondo DIN12880 con 27 punti di misurazione temperatura e 1 punto per l'umidità al centro dello spazio utile con una coppia di valori prestabilita, incluso certificato	14, 16, 17, 18	DL30-0427
Misurazione della temperatura su 9 punti di misurazione e 1 punto per l'umidità	Misurazione della temperatura con 9 punti di misurazione temperatura e 1 punto per l'umidità al centro dello spazio utile con una coppia di valori prestabilita, incluso certificato	14, 16, 17, 18	DL30-0309
Taratura temperatura e umidità	Espansione - incluso certificato, ogni ulteriore punto di misurazione al centro dello spazio utile a 25 °C / 60% u.r. o con una coppia di valori prestabilita	14, 16, 17, 18	DL30-0302
	Taratura di temperatura e umidità con 1 punto di misurazione al centro dello spazio utile con una coppia di valori prestabilita, incluso certificato	14, 16, 17, 18	DL30-0301
<b>Servizi di validazione</b>			
Esecuzione di IQ/OQ più fotometria della luce	Esecuzione di IQ/OQ inclusa fotometria della luce, secondo i protocolli	15, 18	DL43-0400
Esecuzione di IQ/OQ/PQ	Esecuzione di IQ/OQ/PQ secondo i protocolli	15, 18	DL44-0500
<b>Servizio di garanzia</b>			
Proroga della garanzia da 2 a 3 anni	La garanzia viene prorogata da 2 a 3 anni a partire dalla data di consegna, escluse le parti soggette a usura	-	DL02-3041
Proroga della garanzia da 2 a 5 anni	La garanzia viene prorogata da 2 a 5 anni a partire dalla data di consegna, escluse le parti soggette a usura	-	DL02-3042

\* Note &gt; ultima pagina scheda tecnica

## NOTE

- 01 Nella zona del foro di accesso si può formare della condensa.  
Si calcola una maggiorazione per i fori di accesso collocati in posizioni speciali.
- 02 La sigla UL viene eliminata con l'utilizzo di questa opzione.
- 03 Resistente alla temperatura solo fino a max. 200 °C.
- 04 Possibile solo per apparecchi con 230 V.
- 07 La potenza termica supplementare può influire sul comportamento della temperatura.
- 09 Non in abbinamento con l'opzione foro di accesso, porta con finestra e illuminazione interna.
- 10 Impossibile per apparecchi da 23 litri.
- 11 Impossibile per apparecchi da 23 e 53 litri.
- 12 Possibile solo per apparecchi con 230 V, 400 V.
- 13 L'installazione e i lavori di collegamento avvengono sul luogo d'impiego dell'apparecchio, i trasporti all'interno dell'azienda si effettuano soltanto previo accordo.
- 14 Per manutenzioni preventive, calibrazioni e validazioni raccomandiamo di stipulare un contratto di assistenza tecnica BINDER.
- 15 OQ secondo Yellow Paper = documenti di validazione di fabbrica compilati per tutte le checklist OQ.
- 16 La calibrazione dei sensori ha luogo presso un laboratorio di calibrazione accreditato.
- 17 La calibrazione ha luogo secondo lo standard di fabbrica BINDER.
- 18 I prezzi indicati s'intendono al netto delle spese di trasferta. Le spese di trasferta per la regione d'intervento sono riportate nel capitolo Assistenza tecnica BINDER.  
Per gli interventi in Svizzera tutti i prezzi indicati per i servizi s'intendono al netto di una maggiorazione specifica del paese (su richiesta).
- 19 Per ulteriori accessori si veda la documentazione di processo.

BINDER GmbH  
Tuttlingen, Germania  
TEL +49 7462 2005 0  
FAX +49 7462 2005 100  
info@binder-world.com  
www.binder-world.com

BINDER Asia Pacific (Hong Kong) Ltd.  
Kowloon, Hong Kong, Repubblica Popolare Cinese  
TEL +852 39070500  
FAX +852 39070507  
asia@binder-world.com  
www.binder-world.com

Ufficio di rappresentanza per la CSI  
Mosca, Russia  
TEL +7 495 988 15 16  
FAX +7 495 988 15 17  
russia@binder-world.com  
www.binder-world.com

BINDER Environmental Testing  
Equipment (Shanghai) Co., Ltd.  
Shanghai, Repubblica Popolare Cinese  
TEL +86 21 685 808 25  
FAX +86 21 685 808 29  
china@binder-world.com  
www.binder-world.com

BINDER Inc.  
Bohemia, NY, USA  
TEL +1 631 224 4340  
FAX +1 631 224 4354  
usa@binder-world.com  
www.binder-world.us

## Modello KBWF 720 | Camere di crescita con luce e umidità

Con la sua illuminazione naturale, il modello KBWF crea una distribuzione omogenea della luce. In questo modo, la camera climatica assicura condizioni di luce, temperatura e umidità costanti.

### VANTAGGI

- Il sistema di illuminazione brevettato assicura una distribuzione omogenea della luce
- Cassetti con illuminazione a posizionamento flessibile, possibilità di selezionare tre spettri luminosi
- Umidificazione a vapore con rapidi tempi di reazione



Modello 720

### CARATTERISTICHE IMPORTANTI

- Intervallo di temperatura: da 0 °C fino a 70 °C
- Intervallo di temperatura con luce: da 10 °C fino a 60 °C
- Intervallo di umidità: dal 10 % u.r. fino all'80 % u.r.
- 3 cassette con illuminazione a posizionamento variabile dotati di 5 tubi fluorescenti ciascuno
- Tecnologia con camera di preriscaldamento APT.line™
- Velocità della ventola regolabile
- Regolazione dell'umidità con sensore di umidità capacitivo e umidificazione a vapore
- Controller touch-screen intuitivo con programmazione in tempo reale e per fasce orarie
- Data logger interno, valori di misurazione in formato aperto leggibili via USB
- Autotest apparecchi per completa analisi dello stato
- Visualizzazione su monitor a colori LCD
- 3 griglie inseribili in acciaio inox
- Foro di accesso con tappo in silicone 30 mm, a sinistra
- Dispositivo di sicurezza di temperatura classe 3.1 (DIN 12880) con allarme di temperatura acustico e visivo
- Interfaccia per computer: Ethernet
- Riscaldamento sportello

### INFORMAZIONI PER L'ORDINE

Volume interno [L]	Tensione nominale	Esecuzione	Versione	Cod. art.
700	200...240 V 1~ 50 Hz	standard	KBWF720-230V	9020-0337

## DATI TECNICI

Descrizione	KBWF720-230V <sup>1</sup>
Codice articolo	9020-0337
<b>Dati tecnici temperatura</b>	
Intervallo di temperatura senza cassette con illuminazione [°C]	0...70
Intervallo di temperatura con il 100 % di illuminazione [°C]	10...60
<b>Dati tecnici clima</b>	
Intervallo di temperatura senza cassette con illuminazione [°C]	10...70
Intervallo di temperatura con il 100 % di illuminazione [°C]	20...60
Intervallo di umidità con cassette con illuminazione, con illuminazione [% u.r.]	10...75
Intervallo di umidità senza cassette con illuminazione [% u.r.]	10...80
<b>Dati relativi alla luce per cassetto con illuminazione</b>	
Lampade luce diurna [W/m <sup>2</sup> ] <sup>*2</sup>	38
Lampade luce diurna [lx] <sup>*2</sup>	13000
Lampade di crescita Fluora® [W/m <sup>2</sup> ] <sup>*2</sup>	36
Lampade di crescita Fluora® [lx] <sup>*2</sup>	10500
Lampade per Arabidopsis [W/m <sup>2</sup> ] <sup>*2</sup>	43
Lampade per Arabidopsis [lx] <sup>*2</sup>	14000
<b>Dati elettrici</b>	
Tensione nominale [V]	200...240
Frequenza di rete [Hz]	50
Potenza nominale [kW]	3,5
Fusibile apparecchio [A]	16
Fase (tensione nominale)	1~
<b>Measures</b>	
Volume interno [L]	700
Peso netto apparecchio (vuoto) [kg]	374
Capacità massima di carico totale [kg]	150
Capacità massima di carico per rack [kg]	45
Distanza dalla parete posteriormente [mm]	100
Distanza dalla parete lateralmente [mm]	200
<b>Dimensioni interne</b>	
Larghezza [mm]	973
Altezza [mm]	1250
Profondità [mm]	576
<b>Numero di porte</b>	
Porte interne	2
Sportelli esterni	2
<b>Dimensioni del contenitore senza parti applicate e raccordi</b>	
Larghezza netto [mm]	1250
Altezza netto [mm]	1925
Profondità netto [mm]	890
<b>Dati rilevanti per l'ambiente</b>	
Livello di pressione acustica [dB(A)]	59

1 Tutti i dati tecnici sono da considerarsi validi esclusivamente per apparecchi senza carico, in esecuzione standard, ad una temperatura ambiente di 22 ±3 °C e variazioni della tensione di rete pari a ±10%. I dati relativi alla temperatura sono stati identificati secondo lo standard di fabbrica BINDER e in base alla norma DIN 12880:2007 e sono orientati ad una distanza dalle pareti del vano interno raccomandata del 10% in altezza, larghezza e profondità. Tutti i dati forniti sono da considerarsi valori medi tipici per apparecchi di serie. I dati tecnici fanno riferimento a ventole regolate su una velocità al 100%. Con riserva di modifiche tecniche.

2 Valore medio, misurato a 25 °C con un sensore sferico (±10%) 12 cm sotto il cassetto con illuminazione. La misurazione in W/m<sup>2</sup> si riferisce all'irraggiamento globale.

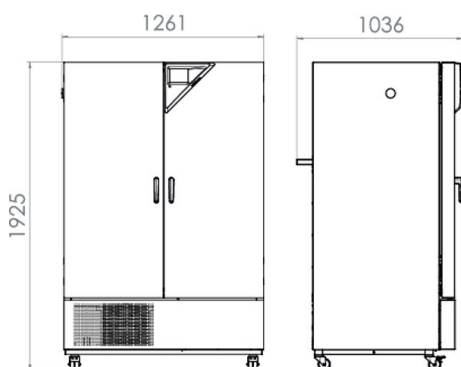


Descrizione	KBWF720-230V <sup>1</sup>
Codice articolo	9020-0337
<b>Strutture interne</b>	
Numero dei ripiani (standard/max)	3/12
Numero dei cassettei con illuminazione (standard/max)	3/3

1 Tutti i dati tecnici sono da considerarsi validi esclusivamente per apparecchi senza carico, in esecuzione standard, ad una temperatura ambiente di  $22 \pm 3$  °C e variazioni della tensione di rete pari a  $\pm 10\%$ . I dati relativi alla temperatura sono stati identificati secondo lo standard di fabbrica BINDER e in base alla norma DIN 12880:2007 e sono orientati ad una distanza dalle pareti del vano interno raccomandata del 10% in altezza, larghezza e profondità. Tutti i dati forniti sono da considerarsi valori medi tipici per apparecchi di serie. I dati tecnici fanno riferimento a ventole regolate su una velocità al 100%. Con riserva di modifiche tecniche.

2 Valore medio, misurato a 25 °C con un sensore sferico ( $\pm 10\%$ ) 12 cm sotto il cassetto con illuminazione. La misurazione in W/m<sup>2</sup> si riferisce all'irraggiamento globale.

## DIMENSIONI PIÙ PARTI APPLICATE E RACCORDI [MM]



## OPZIONI

Denominazione	Descrizione	*	Cod. art.
Certificato di calibrazione temperatura	misurazione della temperatura ambientale incluso certificato, 15-18 punti di misurazione con una temperatura di prova prestabilita	-	8012-1587
	misurazione della temperatura ambientale incluso certificato, 27 punti di misurazione con una temperatura di prova prestabilita	-	8012-1607
	misurazione della temperatura ambientale incluso certificato, 9 punti di misurazione con una temperatura di prova prestabilita	-	8012-1566
Certificato di calibrazione temperatura e umidità	Misurazione al centro dello spazio utile a 25 °C / 60 % u.r. o con valori di prova prescritti	-	8012-1186
	misurazione temperatura (secondo DIN12880) e umidità ambientale incluso certificato, 27 punti di misurazione temperatura e 1 punto di misurazione umidità, a 25 °C / 60 % u.r. o con valori di prova prestabiliti	-	8012-1613
Dispositivo di sicurezza di temperatura classe 3.3	con allarme visivo (DIN 12880)	-	8012-1756
Espansione per il certificato di calibrazione	per temperatura e umidità, per ampliamento della misurazione al centro dello spazio utile con un ulteriore valore di prova	-	8012-1192
Foro di accesso con tappo in silicone	a destra		
	30 mm	01	8012-1441
	50 mm	01	8012-1471
	a sinistra		
	30 mm	01	8012-1447
	50 mm	01	8012-1477
	in alto		
	30 mm	01	8012-1453
	50 mm	01	8012-1459
100 mm	01	8012-1465	

\* Note > ultima pagina scheda tecnica

Denominazione	Descrizione	*	Cod. art.
Fotometria	incluso certificato, illuminamento e irradiazione della luce visibile e UV-A, 25 punti di misurazione su 3 livelli nonché distribuzione spettrale (250-785 nm)	-	8012-1547
Illuminazione FLUORA®	Attrezzatura dei cassette con illuminazione con tubi fluorescenti FLUORA® al posto di tubi fluorescenti a luce diurna	-	8012-1498
Illuminazione per Arabidopsis	Attrezzatura dei cassette con illuminazione con tubi fluorescenti per Arabidopsis al posto di tubi fluorescenti a luce diurna	-	8012-1499
Interfaccia RS485 2-fili	Interfaccia seriale supplementare utilizzabile parallelamente a Ethernet, per Multi Management Software APT-COM™	-	8012-1745
Ripiano estraibile rinforzato	posizionato nello scompartimento più basso, carico max. 45 kg, con fissaggio supplementare per l'esercizio di agitatore, mescolatore, sistema a rulli	-	8012-1494
Sensore di temperatura Pt 100	Pt 100 supplementare flessibile nel vano interno, per visualizzazione della temperatura sul display dell'apparecchio	-	8012-1749
Serratura sportello	maniglia con dispositivo di blocco	-	8012-1779
Uscita allarme, a potenziale zero	per temperatura ( $\pm 2$ °C) e umidità ( $\pm 5$ % u.r.), collegabile tramite connettore femmina DIN a 6 poli (max. 24 V - 2,5 A), con segnale acustico disattivabile	-	8012-1764
Uscita analogica 4-20 mA	per valori di temperatura e umidità (uscita non regolabile)	-	8012-1740

\* Note › ultima pagina scheda tecnica

## ACCESSORI

Denominazione	Descrizione	*	Cod. art.
Accessori griglia inseribile	sicurezze per il fissaggio supplementare di griglie inseribili (1 kit da 4 pezzi)	-	8012-0620
APT-COM™ 4 BASIC-Edition	per semplici esigenze di registrazione e documentazione di massimo 5 apparecchi collegati in rete. versione 4, BASIC Edition	19	9053-0039
APT-COM™ 4 GLP-Edition	per lavorare in modo conforme alle condizioni previste dalla GLP. La documentazione dei valori di misurazione avviene a prova di manipolazioni in conformità ai requisiti previsti dalle direttive FDA 21CFR11. versione 4, GLP Edition	19	9053-0042
APT-COM™ 4 PROFESSIONAL-Edition	confortevole gestione di apparecchi e utenti che perfeziona l'edizione BASIC. Consente il collegamento in rete fino a un massimo di 100 apparecchi. versione 4, PROFESSIONAL Edition	19	9053-0040
BINDER PURE AQUA SERVICE	Sistema per la depurazione ovvero per la desalinizzazione completa dell'acqua di rubinetto, set completo costituito da cartuccia monouso PURE ACQUA 300, da tutti i raccordi necessari e da un apparecchio di misurazione	-	8012-0759
BINDER PURE AQUA SERVICE, accessori	cartuccia monouso intercambiabile per BINDER PURE AQUA Service	-	6011-0165
Convertitore di interfaccia RS485/RS422	Fascio cavi RS 422 e convertitore di interfaccia RS 485 / RS 422 per il collegamento a un ripartitore 10x esecuzione 115 V	-	8012-0599
	esecuzione 230 V	-	8012-0589
	T 220: per l'ininterrotta registrazione della temperatura da -90 °C fino a 220 °C; il kit comprende 1 Data Logger, sensore Pt100 con cavo di prolunga di 2 m e 1 supporto magnetico per il fissaggio all'apparecchio BINDER	19	8012-0715
Data Logger Kit	TH 70/70: per l'ininterrotta registrazione della temperatura e dell'umidità da -40 °C fino a 70 °C e dallo 0 % fino al 100 % u. r. e rilevamento supplementare delle condizioni ambientali; il kit comprende 1 Data Logger, 2 sensori combinati inseribili temperatura/umidità, cavo di prolunga di 2 m e 1 supporto per il fissaggio all'apparecchio BINDER	19	8012-0717
	TH 70: per l'ininterrotta registrazione della temperatura e dell'umidità da -40 °C fino a 70 °C e dallo 0 % fino al 100 % u. r.; il kit comprende 1 Data Logger, sensore Pt100 con cavo di prolunga di 2 m e un 1 supporto magnetico per il fissaggio all'apparecchio BINDER	19	8012-0716
Data Logger Software	Kit software LOG ANALYZE, software di configurazione e analisi per tutti i Data Logger Kit BINDER (incl. cavo per dati USB)	19	8012-0821
Detergente a pH neutro	intensivo, per la rimozione delicata di residui di sporco; quantità 1 kg	-	1002-0016

\* Note › ultima pagina scheda tecnica

Denominazione	Descrizione	*	Cod. art.
Documentazione di qualifica	Documenti IQ/OQ - documentazione di supporto per la validazione a cura del cliente, comprendente: liste di controllo IQ/OQ incluse istruzioni di taratura e documentazione apparecchio completa; parametri: valori di temperatura, umidità e luce		
	A stampa in raccogliore	-	7007-0003
	In forma digitale, formato PDF	-	7057-0003
	Documenti IQ/OQ/PQ - documentazione di supporto per la validazione a cura del cliente, secondo i requisiti del cliente, aggiunta del capitolo PQ ai protocolli IQ/OQ; parametri: valori di temperatura, umidità e luce		
	A stampa in raccogliore	-	7007-0007
	In forma digitale, formato PDF	-	7057-0007
Griglia inseribile	acciaio inox	-	6004-0106
Griglia inseribile rafforzata	Acciaio inox, con sicurezze per il fissaggio di griglie (1 kit da 4 pezzi)	-	8012-0674
	costituita da tanica per acqua dolce e tanica per acqua di scarico da 20 litri ciascuna, cablaggio e pompa		
Kit alimentazione idrica	esterno, da agganciare al lato posteriore dell'apparecchio	-	8012-0643
	esterno, liberamente installabile	-	8012-1846
Ripiano estraibile forato	acciaio inox	-	8009-0486

\* Note &gt; ultima pagina scheda tecnica

## SERVIZI

Denominazione	Descrizione	*	Cod. art.
<b>Servizi di installazione</b>			
Istruzione apparecchio	Istruzione relativa a funzioni dell'apparecchio, utilizzo e programmazione del regolatore	18	DL10-0700
Messa in servizio dell'apparecchio	Disimballo, posizionamento, collegamento dell'apparecchio ai raccordi presenti e verifica del funzionamento	13, 18	DL10-0300
<b>Servizi di manutenzione</b>			
Manutenzione	Controllo del funzionamento di tutti i componenti elettrici e meccanici, taratura base, documentazione all'interno del piano di manutenzione	14, 18	DL20-0400
<b>Servizi di calibrazione</b>			
Fotometria della luce radiometrica	Misurazione radiometrica nel campo spettrale visibile con distribuzione dell'intensità determinata e documentata per un cassetto con illuminazione su 3 livelli di misura, incluso certificato	14, 16, 17, 18	DL31-0000
Misurazione della temperatura su 18 punti di misurazione e 1 punto per l'umidità	Misurazione della temperatura con 18 punti di misurazione temperatura e 1 punto per l'umidità al centro dello spazio utile con una coppia di valori prestabilita, incluso certificato	14, 16, 17, 18	DL30-0318
Misurazione della temperatura su 27 punti di misurazione e 1 punto per l'umidità	Misurazione della temperatura con 27 punti di misurazione temperatura e 1 punto per l'umidità al centro dello spazio utile con una coppia di valori prestabilita, incluso certificato	14, 16, 17, 18	DL30-0327
Misurazione della temperatura su 27 punti di misurazione e 1 punto per l'umidità secondo DIN12880	Misurazione della temperatura secondo DIN12880 con 27 punti di misurazione temperatura e 1 punto per l'umidità al centro dello spazio utile con una coppia di valori prestabilita, incluso certificato	14, 16, 17, 18	DL30-0427
Misurazione della temperatura su 9 punti di misurazione e 1 punto per l'umidità	Misurazione della temperatura con 9 punti di misurazione temperatura e 1 punto per l'umidità al centro dello spazio utile con una coppia di valori prestabilita, incluso certificato	14, 16, 17, 18	DL30-0309
Taratura temperatura e umidità	Espansione - incluso certificato, ogni ulteriore punto di misurazione al centro dello spazio utile a 25 °C / 60% u.r. o con una coppia di valori prestabilita	14, 16, 17, 18	DL30-0302
	Taratura di temperatura e umidità con 1 punto di misurazione al centro dello spazio utile con una coppia di valori prestabilita, incluso certificato	14, 16, 17, 18	DL30-0301
<b>Servizi di validazione</b>			
Esecuzione di IQ/OQ più fotometria della luce	Esecuzione di IQ/OQ inclusa fotometria della luce, secondo i protocolli	15, 18	DL43-0400
Esecuzione di IQ/OQ/PQ	Esecuzione di IQ/OQ/PQ secondo i protocolli	15, 18	DL44-0500
<b>Servizio di garanzia</b>			
Proroga della garanzia da 2 a 3 anni	La garanzia viene prorogata da 2 a 3 anni a partire dalla data di consegna, escluse le parti soggette a usura	-	DL02-3041
Proroga della garanzia da 2 a 5 anni	La garanzia viene prorogata da 2 a 5 anni a partire dalla data di consegna, escluse le parti soggette a usura	-	DL02-3042

\* Note &gt; ultima pagina scheda tecnica

## NOTE

- 01 Nella zona del foro di accesso si può formare della condensa.  
Si calcola una maggiorazione per i fori di accesso collocati in posizioni speciali.
- 02 La sigla UL viene eliminata con l'utilizzo di questa opzione.
- 03 Resistente alla temperatura solo fino a max. 200 °C.
- 04 Possibile solo per apparecchi con 230 V.
- 07 La potenza termica supplementare può influire sul comportamento della temperatura.
- 09 Non in abbinamento con l'opzione foro di accesso, porta con finestra e illuminazione interna.
- 10 Impossibile per apparecchi da 23 litri.
- 11 Impossibile per apparecchi da 23 e 53 litri.
- 12 Possibile solo per apparecchi con 230 V, 400 V.
- 13 L'installazione e i lavori di collegamento avvengono sul luogo d'impiego dell'apparecchio, i trasporti all'interno dell'azienda si effettuano soltanto previo accordo.
- 14 Per manutenzioni preventive, calibrazioni e validazioni raccomandiamo di stipulare un contratto di assistenza tecnica BINDER.
- 15 OQ secondo Yellow Paper = documenti di validazione di fabbrica compilati per tutte le checklist OQ.
- 16 La calibrazione dei sensori ha luogo presso un laboratorio di calibrazione accreditato.
- 17 La calibrazione ha luogo secondo lo standard di fabbrica BINDER.
- 18 I prezzi indicati s'intendono al netto delle spese di trasferta. Le spese di trasferta per la regione d'intervento sono riportate nel capitolo Assistenza tecnica BINDER.  
Per gli interventi in Svizzera tutti i prezzi indicati per i servizi s'intendono al netto di una maggiorazione specifica del paese (su richiesta).
- 19 Per ulteriori accessori si veda la documentazione di processo.

BINDER GmbH  
Tuttlingen, Germania  
TEL +49 7462 2005 0  
FAX +49 7462 2005 100  
info@binder-world.com  
www.binder-world.com

BINDER Asia Pacific (Hong Kong) Ltd.  
Kowloon, Hong Kong, Repubblica Popolare Cinese  
TEL +852 39070500  
FAX +852 39070507  
asia@binder-world.com  
www.binder-world.com

Ufficio di rappresentanza per la CSI  
Mosca, Russia  
TEL +7 495 988 15 16  
FAX +7 495 988 15 17  
russia@binder-world.com  
www.binder-world.com

BINDER Environmental Testing  
Equipment (Shanghai) Co., Ltd.  
Shanghai, Repubblica Popolare Cinese  
TEL +86 21 685 808 25  
FAX +86 21 685 808 29  
china@binder-world.com  
www.binder-world.com

BINDER Inc.  
Bohemia, NY, USA  
TEL +1 631 224 4340  
FAX +1 631 224 4354  
usa@binder-world.com  
www.binder-world.us