

Flow Sciences Cappe

Pesate in sicurezza

La manipolazione di campioni tossici e pericolosi per gli operatori impone l'applicazione di tutte le più efficaci misure di protezione e sicurezza.

La fase di pesata di queste sostanze richiede oltre alla sicurezza dell'operatore anche la necessità di eliminare qualsiasi interferenza tra la bilancia ed il flusso di aspirazione che è certamente la causa primaria di problemi durante il dosaggio di piccole quantità.

Le cappe di contenimento Flow Sciences sono progettate per assicurare un flusso costante ed efficace ma con una ridotta turbolenza, così da proteggere l'operatore da eventuali esposizioni a sostanze tossiche o nocive durante normali operazioni di laboratorio quali pesate ed altre tipologie di manipolazioni. Questa struttura garantisce il completo contenimento delle polveri e aerosol, garantendo al contempo un accesso ergonomico e confortevole.

Sistema di Aspirazione Customizzato

Il flusso controllato permette di assicurare la massima efficienza nella protezione dell'operatore pur non creando zone di turbolenza che possono disturbare la stabilità della bilancia.

Applicando la tecnologia CFD (Computational Fluid Dynamics) si stabilisce la dinamica dei fluidi attraverso un'efficace elaborazione matematica, visualizzando in fase di progettazione i flussi coinvolti

Flow Science utilizza il modello CFD nei processi di progettazione delle cappe al fine di studiare gli effetti di eventuali deviazioni dovute a cambiamenti geometrici di costruzione del sistema sui flussi d'aria.

Una qualunque modifica della struttura di aspirazione causa una variazione del flusso d'aria all'interno della struttura.

L'obiettivo di Flow Sciences è quello di mantenere stabile la deviazione del flusso, abbattere le turbolenze e avere il massimo contenimento.

Con questo approccio è possibile soddisfare tutte le esigenze analitiche valutando già in fase di progettazione l'efficienza del prodotto da realizzare.

Le cappe Flow Sciences possono essere validate.

Caratteristiche costruttive

Il sistema è dotato di aspiratore e filtro integrati nella struttura. Il funzionamento della cappa è indipendente dal sistema centralizzato del laboratorio in modo da non dipendere da quest'ultimo. Il sistema impiega filtri HEPA H14 o H15.

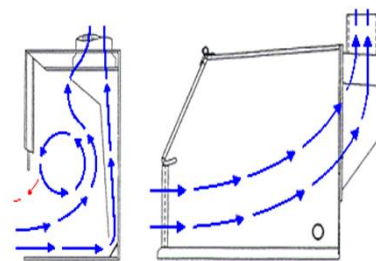
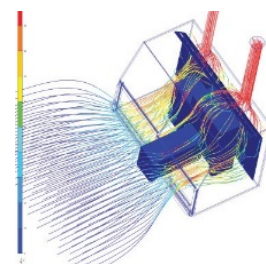
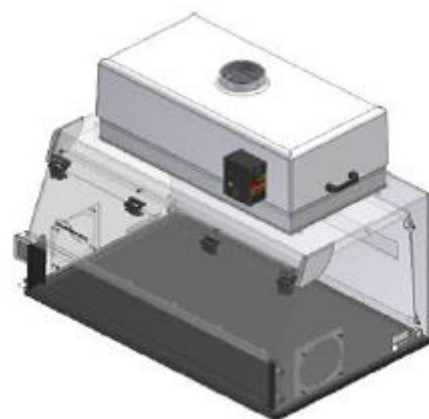
La cappa è dotata di allarme acustico e visivo che avvisa l'operatore in caso di flusso di aspirazione inferiore ai limiti preimpostati.

Sulla parte laterale è presente una porta per il passaggio dei cavi elettrici degli strumenti alloggiati all'interno e una porta di collegamento ad un contenitore esterno per eventuali materiali pericolosi da smaltire.

La cappa garantisce la massima stabilità con bilance alla sesta cifra decimale con un contenimento OEB4 (Occupational Exposure Band) ($10^{-1} \mu\text{g}/\text{m}^3$).

La sostituzione del filtro è semplice e sicura.

Sono disponibili oltre 30 modelli di dimensioni e configurazioni diverse per soddisfare tutte le esigenze.



Cappa Tradizionale

Cappa FlowSciences

Caratteristiche Tecniche

- Design ergonomico per il massimo comfort dell'operatore
- Struttura trasparente
- Porta anteriore a ribaltamento per l'introduzione di strumentazione
- Passaggio per scarico materiale contaminato
- Piano di lavoro incassato per il contenimento di eventuali sversamenti
- Filtro primario: HEPA H14 o H15
- Facile accesso per manutenzione e pulizia
- Possibilità di ricircolo aria o espulsione in sistema di aspirazione centralizzato
- Contenimento fino a OEB 4 (10 – 1 µg/m³)
- Stabilità della pesata fino a 1µg
- Allarme di flusso: avvisa l'operatore se la velocità di aspirazione scende sotto il valore prefissato

