

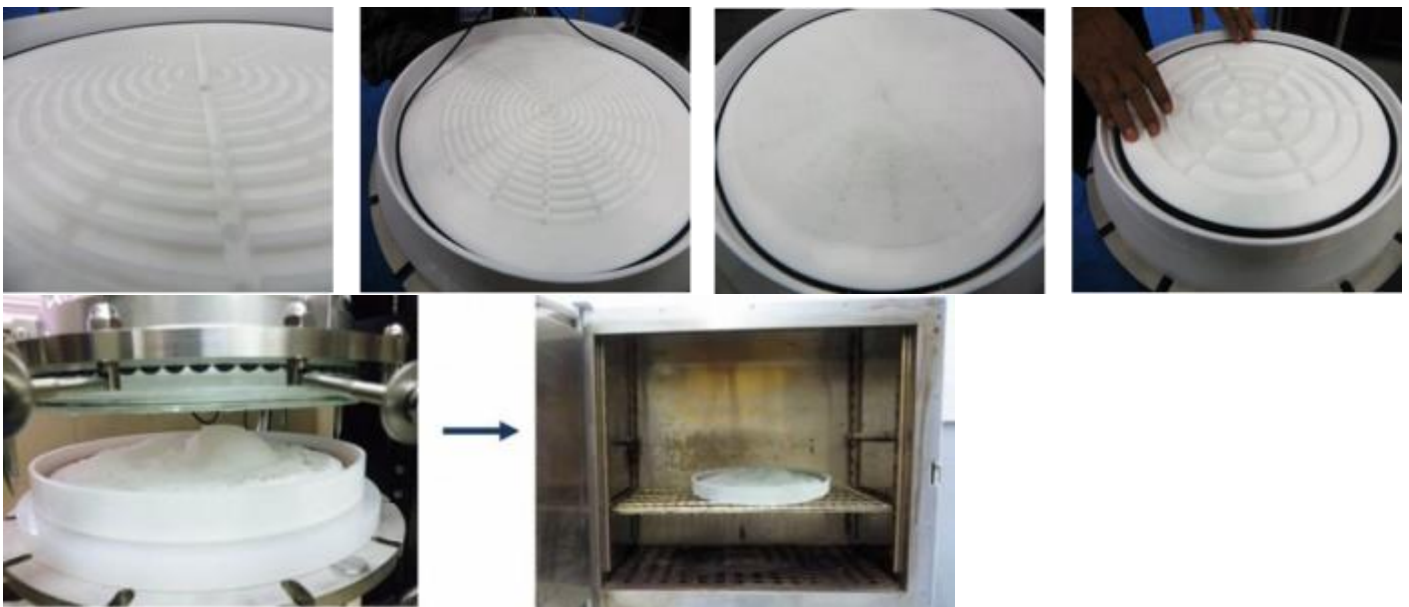
Caratteristiche principali dei reattori filtranti in vetro AGI!

Sollevatore manuale integrato



Grazie all'elevatore manuale la pulizia del reattore è grandemente facilitata.

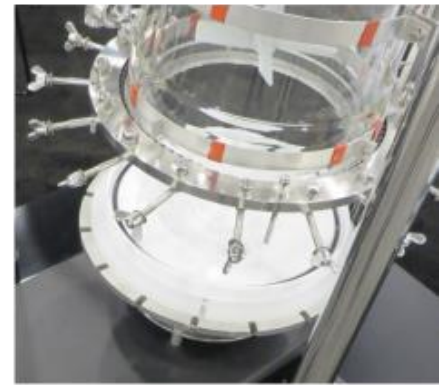
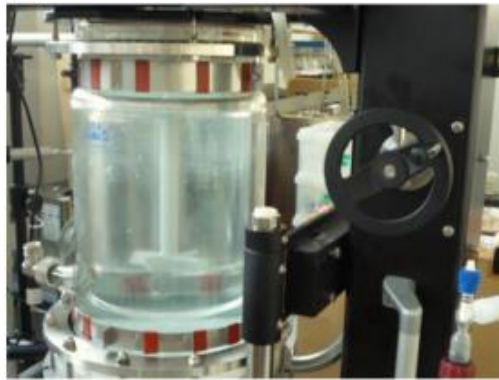
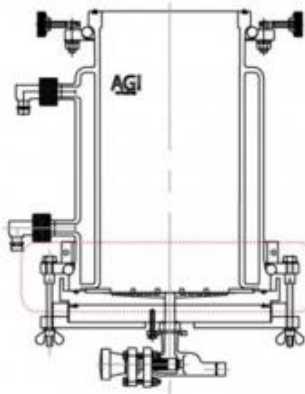
Portafiltro facilmente rimovibile



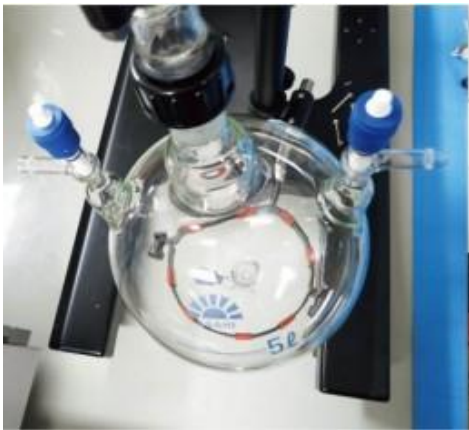
Rimozione del filtrato facilitata

Camicia coprente tutta la superficie del reattore

Eccellente controllo della temperatura



Comprende il pallone ricevitore, le tubazioni, la valvola di sicurezza, il manometro ed il divisore del reflusso.



Spazio morto minimizzato

